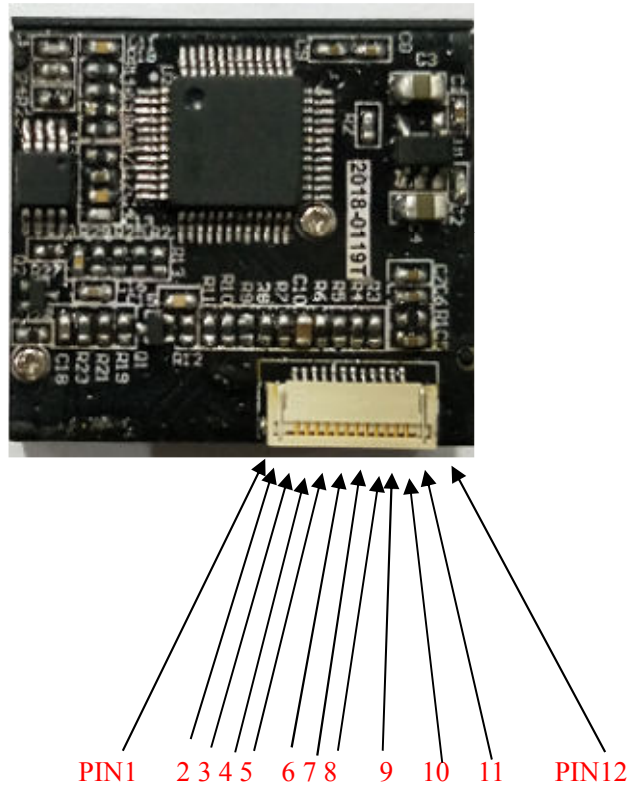


ES07 模组开发资料文档

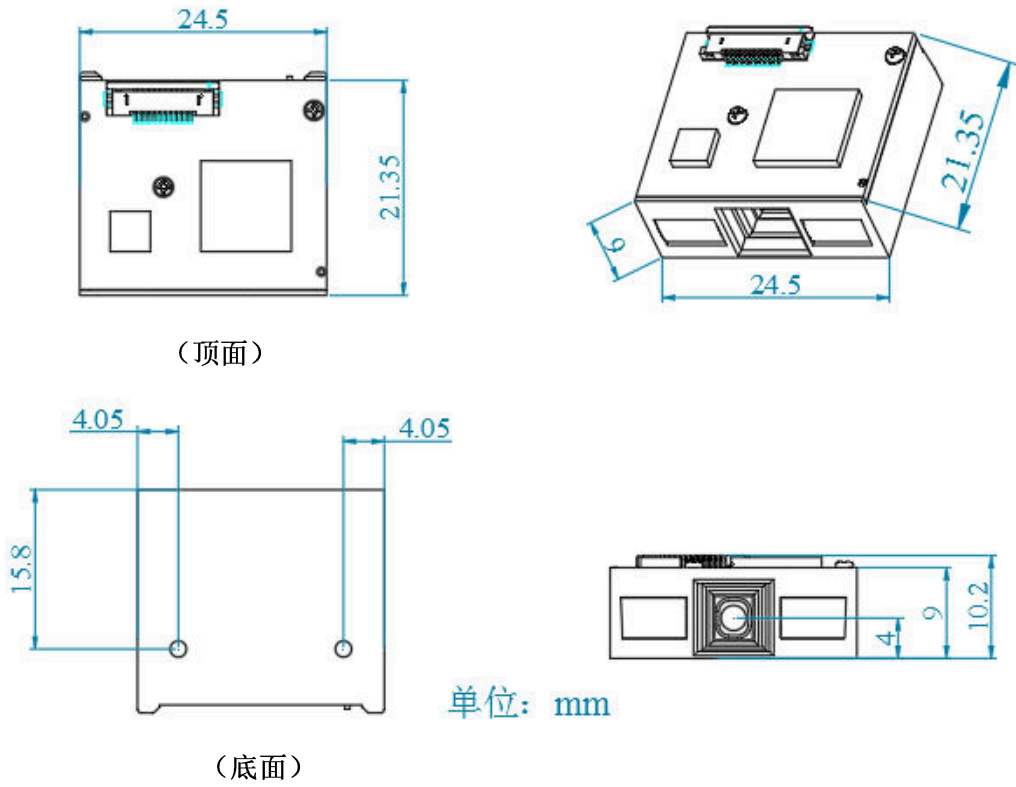
一: ES07 的引脚信号定义



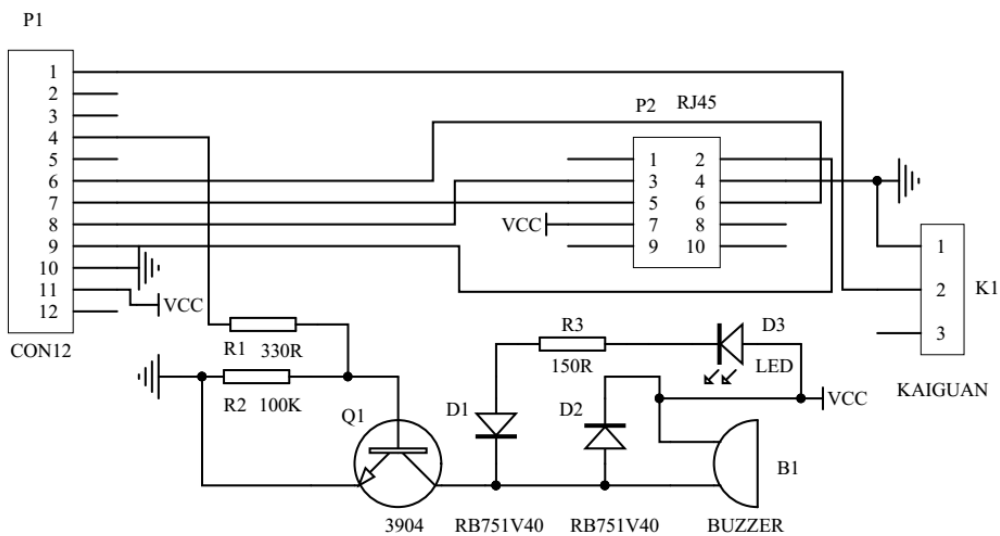
信号定义说明:

PIN	输入/输出	定义	说明
PIN 1	NC(不接)	FLASHDWN	下载模式, 低电平有效
PIN 2	电源	VCC	正常工作电压为+3.3V_+5V
PIN 3	地线	GND	地线
PIN 4	输入	RXD	TTL 串口接收端信号
PIN 5	输出	TXD	TTL 串口发送端信号
PIN 6	输入	D-	USB 口为 D-信号
PIN 7	输入	D+	USB 口为 D+信号
PIN 8	输出	FOUS	外接感应控制, 空闲低电平
PIN 9	输出	BEEP	蜂鸣器输出信号, 空闲低电平
PIN10	输出	LED	高电平指示读码成功
PIN11	NC(不接)	WAKE	弱上拉, 低电平唤醒引擎
PIN12	输入	TRIG	弱上拉, 低电平触发引擎解码

二：ES07 安装尺寸图

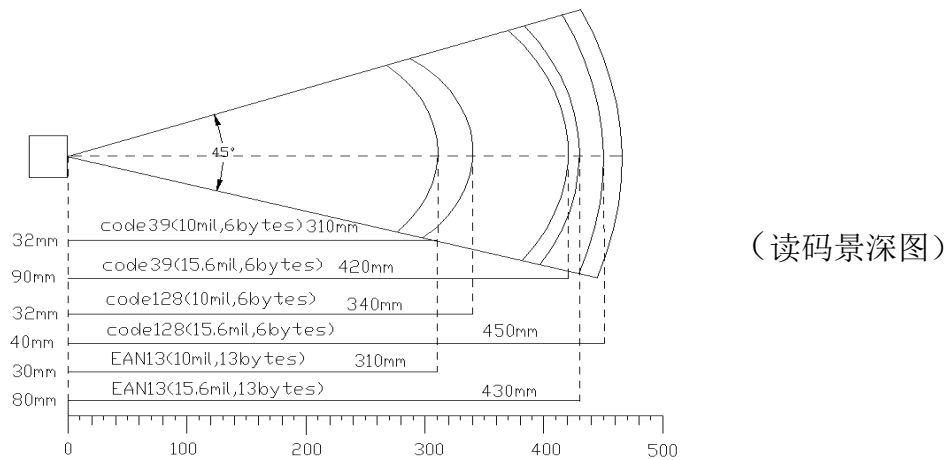


三：用户外接电路原理参考图



接口板原理图

四：ES07 模组性能参数



(读码景深图)

光源： 620nm 可见红光二极管

图像传感器： 线性图像传感器(CCD)

分辨率： 1500 像素

最低对比度： $\geq 30\%$

识读精度： $\geq 3.5\text{mil}$ (在 PCS 为 0.9, 扫描条码为 Code 39 测得)

识读码制： Code128, EAN-13, EAN-8, Code39,UPC-A, UPC-E, Codabar, Interleaved 2 of 5,ISBN, Code 93, UCC/EAN-128, GS1 Databar 等

扫描速度： 280 次/秒

倾斜： $\pm 55^\circ$

旋转： $\pm 25^\circ$

偏转： $\pm 75^\circ$

数据接口： FPC 排线（下接）、 间距： $12 \times 0.5\text{mm}$

外观尺寸： (长 x 宽 x 高): $24.5 \times 21.35 \times 6.0\text{mm}$

重量： (不含配线) :9g

提示方式： 蜂鸣器和 LED 指示

最大功耗： 400mw

工作电压： DC5V

最大电流： 80ma

工作电流： 74ma

待机电流： 24ma

输出信号： USB 信号； RS232 (TTL) 信号

储存温度： $-40^\circ \text{C} \sim 60^\circ \text{C}$

工作温度： $0^\circ \text{C} \sim 50^\circ \text{C}$

相对湿度： 0 ~ 95% (无凝结)

****测试条件如下： Code 39, 3 Bytes； 最小条空宽度 = 10mil； 宽窄比 = 2.5:1； 条码高度 = 40mm； 测试距离 = 180mm； 环境温度 = 25℃； 环境照度 = 200 LUX**

规格如有更改,恕不另行通知。