

产品规格书



SN-M301
灯箱照明-侧光模组系列

最佳运用：广泛应用于 6-15CM 厚度广告照明灯箱等。

DC12V 工作电压	IP65 防护等级	3030 贴片灯珠	3年 质保
10X60° 发光角度	CE CE 认证	RoHS RoHS 认证	FC FCC 认证

规格型号	工作电压	灯珠型号	功率	尺寸	发光角度	色温
SN-M301-W	DC12V	SMD3030	4.5W	125*23mm	10X60°	7000-8000K
SN-M301-C	DC12V	SMD3030	4.5W	125*23mm	10X60°	9000-12000K

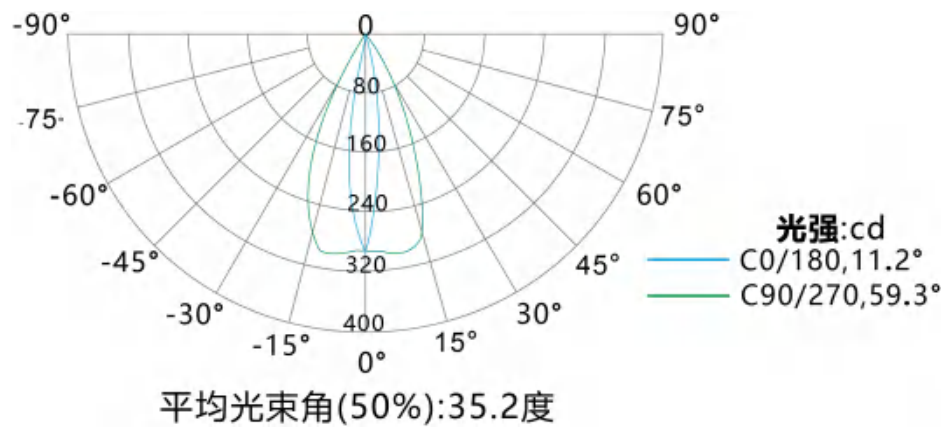
防护等级	模组间距	工作环境	显色指数 CRI	标准级联
IP65	200mm	-40+60℃	≥70	10PCS

▼产品特点

1	DC12V 低电压输入，安全可靠，适用范围广。
2	恒流驱动，保证 LED 的亮度一致性与灯箱的均匀度。
3	光源采用 SMD3030,三安 10*30 发光芯片三颗，高亮度，低光衰，颜色一至性好，寿命长。
4	采用 1.6mm 厚高导热铝基板散热，提高产品的使用寿命。
5	采用 10X60° 光学透镜，光从两个方向散射，保证光源的均匀度，无黄斑，照射距离最高可达 1.5m。
6	采用 ABS 工程塑料注塑，提高产品耐冲击，耐磨性，防水性。



▼光数据分布图

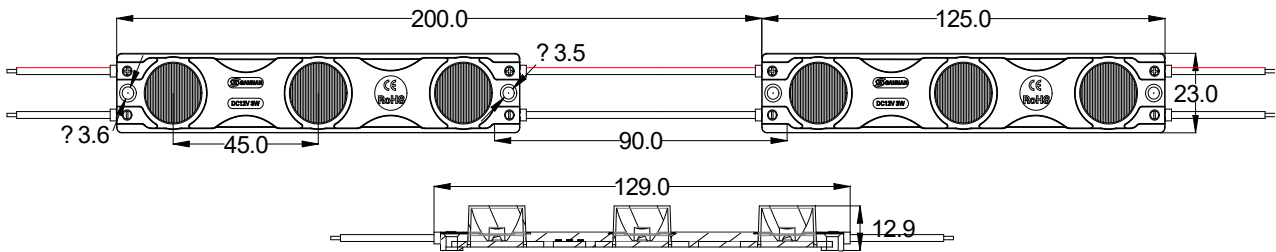


▼灯条使用参数

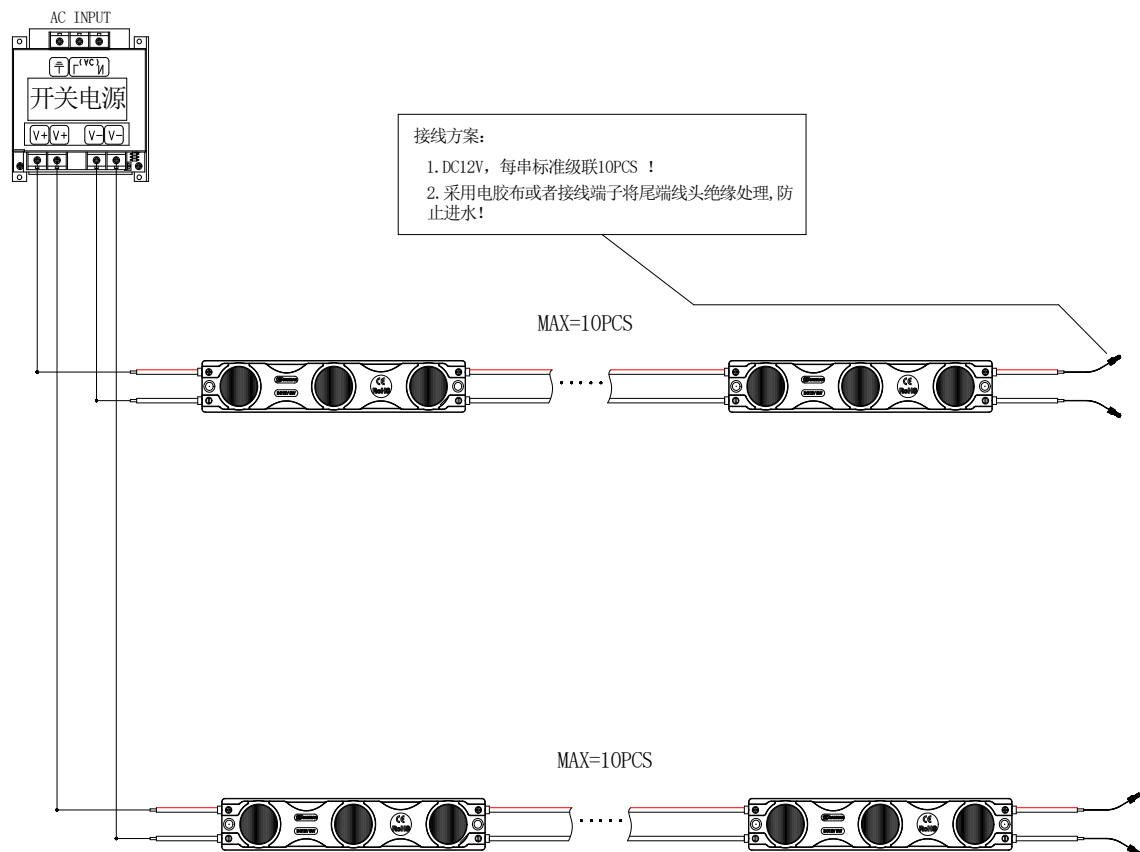
标准级联数	10PSC
外壳颜色	白色
驱动方式	DC12V
重量	62g/PCS
使用寿命	5年/21900H
工作环境	-25-60°C
储存温度	-25-60°C
PCB 材质	铝基板
模组材质	ABS
连接方式	焊线
PCB 厚度	1.6mm
固定方式	ST2.9 螺丝
制作工艺	注塑



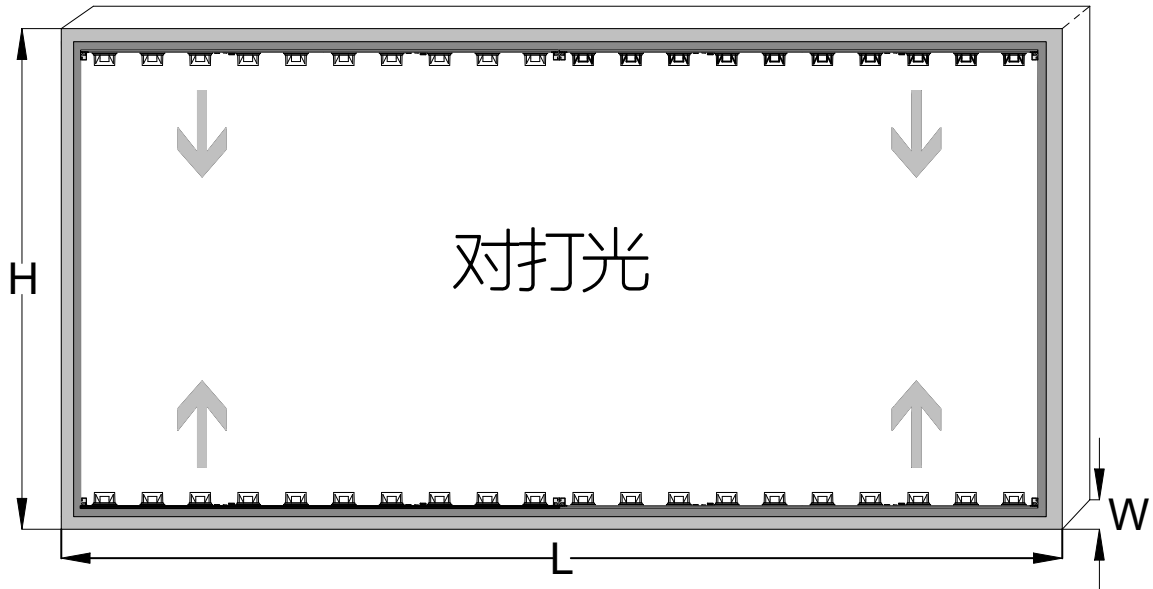
▼灯板外形尺寸(单位: mm)



▼灯板安装连接示意图



▼布灯示意图



安装示意图说明：测试面板为3mm厚亚克力白板，透光率约为54.4%实验选用铝合金灯箱模型，按照产品光电性能参数均匀排布

▼布灯数据

灯箱厚度 W (mm)	对打距离 H (mm)	安装数量 L (PCS)	表面照度 (Lux)
Dz=60	1000	2	3200
Dz=80	1200	2	2800
Dz=100	1500	2	2600
Dz=120	1500	2	2200
Dz=150	1500	2	2000

▼安装说明

※电源主线使用2x1.5mm²以上电缆线，如果模组灯电源线需要加长必须选用1.5mm²/16#以上规格的线材，以免过载导致电源线发热过大，引发不良后果，开关电源与直条灯间的电源线长度不可超过3米，否则线损增大，总功率增加；

※请采用连接示意图中接线方案，电源有几路输出几路到灯条，防止电源单路输出过载，损坏电源；

※模组安装时将螺丝拧入固定架孔位，锁紧，长时间点亮禁止悬空安装；

※当模组尾端有线材导体裸露时，先用斜口钳将导线剥皮约10mm，并拧入接线头进行绝缘防护；

※为保证防水和防腐，电源线拧入接线头后，建议用单组份硅胶（或者用中性玻璃胶，或者用防水脂）注

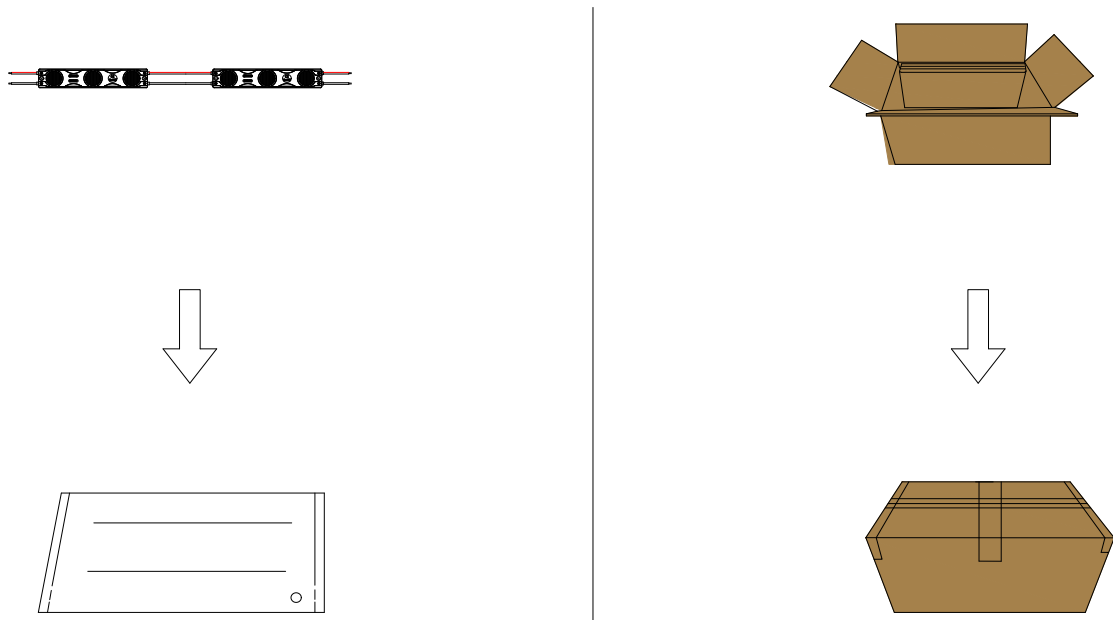


入接线头，覆盖电源线的裸露铜线进行防护；

※本产品请勿带电触摸、带电作业；

※建议使用通过了相关安规认证的开关电源（带短路保护，过压保护，过流保护），功率使用 80%。

▼包装示意图



▼包装说明

※采用静电袋尺寸：300*250*0.2mm

※外箱尺寸：530*280*320mm

※20PCS/袋，每箱装 4 层共 480PCS

※净重（NW）：13.3(1±10%)kg

※毛重（GW）：15.1(1±10%)kg

备注：上述包装数量和重量只针对图示包装方式，当为其他包装方式时包装数量和重量会存在差异，具体以实物为准。