

海纳川对刀仪GZ-100-NO

使用说明书

1. 概要

GZ-100系列是数控雕铣机专用对刀仪。对刀仪输出开关量信号由数控系统接收信号再由程序控制执行刀具长度设定，刀具磨损检测，刀具破损折断检测。

2. 构造、尺寸及主要规格

请另外参照对刀仪结构图。

3. 特别注意事项

- 对刀刀具直径请控制在直径20mm以下。
- 对刀速度请控制在50-500mm/min以下。
- 刀具中心要落在对刀面的中心。
- 请不要用力旋转对刀仪头部。
- 安装后保证对刀面的水平度。
- 请正常使用吹气装置。
- 使用环境温度范围-25°C~70°C。
- 电压请控制在DC10-30V，电流在20mA以下。

4. 安装上注意事项

(1)机械关系

- ①请尽量安装在工作台上铁屑比较少的地方。
- ②请正确安装对刀仪后再使用。
- ③建议安装在水平度比较好的座子上，确保对刀仪的水平度。
(对刀仪的底座和座子可通过M4的内六角螺丝安装，座子的安装螺孔尺寸见结构图)

(2)电气关系

- ①请务必在额定电源范围内使用。
- ②机械本体有接地保护或屏蔽的请将对刀仪安装在附近。
- ③电源及信号线的抗拉力在20N(2Kg)以下，电源的曲率半径为R7。

(3)气源关系

请使用气管接头，气管的外径为直径4mm，内径为直径2.5mm。

注意：吹气孔直径1mm有2个，所以请使用最小直径2mm以上的气管。

1. 使用上的注意事项

(1) 对刀仪的对刀方式(见图1-1)

- ① 刀具与对刀仪接触面务必垂直，并且垂直向下与接触面接触。
- ② 接触时不能超过对刀仪的行程，否则对刀仪和刀具会有损坏。(行程为5.0mm)
- ③ 对刀的速度与机械的电气响应速度有关系，所以请设定指定内的速度。
为了确保对刀精确，我们推荐对刀速度为50~500mm/min，对刀仪重复精0.002mm(机械控制系统的响应速度0.5m/sec以上)
- ④ 当一用手接触对刀仪接触面时请不要立即放开，以免损坏对刀仪的内部结构。
- ⑤ 当刀具和对刀仪接触对刀结束后，必须垂直提刀离开接触面，不可横向移动，如果横向移动会损坏对刀仪。

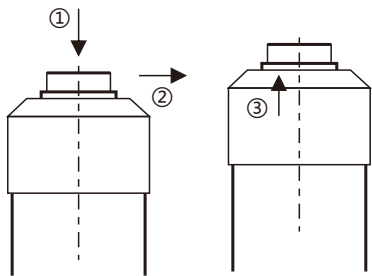


图1-1

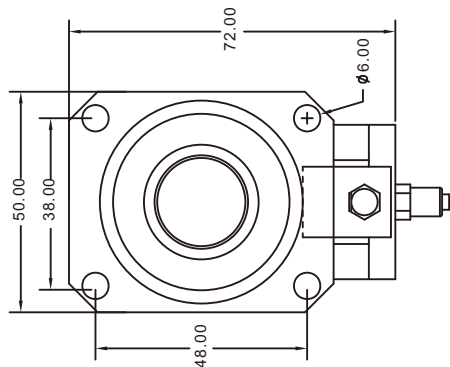
(2) 接触面的清扫

接触面上吹气吹不到的地方或吹不掉的铁屑和切削油等，请注意清扫一下

(3) 对刀仪输出信号的确认方法

测定信号：接点构造常开(NO).

过行程信号：接点结构常闭(NC).



10-30V
10mA-20mA

