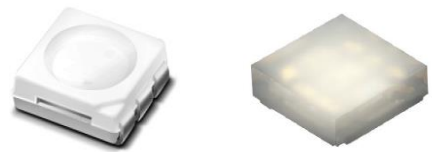


单线式RGB+IC应用手册

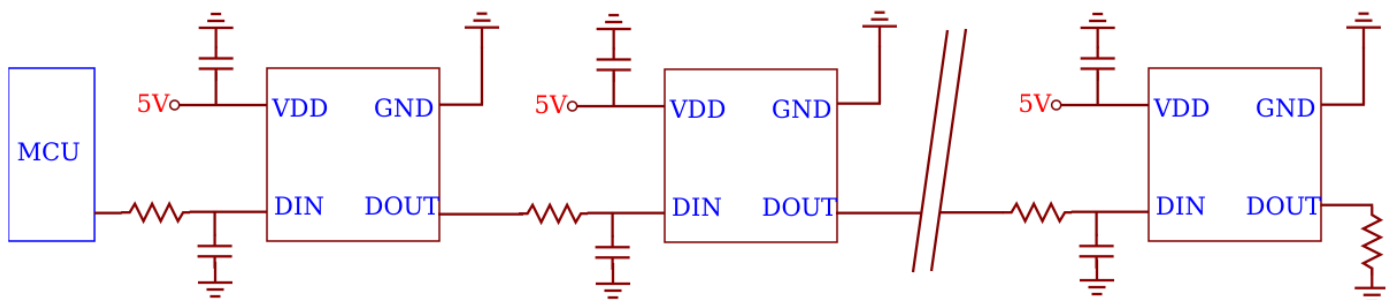


一、简介:

传统的RGB LED产品，电路设计须使用多脚位控制以达到混光的效果，线路复杂且占用空间大；为了改善这个缺点，单线式RGB+IC产品以单线分时传递讯号，将产品串接在一起，仅需使用DIN及DOUT两只接脚，即可完成串接多颗RGB LED的效果；透过DIN讯号，各色LED有8bit=256阶的PWM Duty控制。在空间及线路有限制的情况下，适合此类产品使用。

二、应用电路:

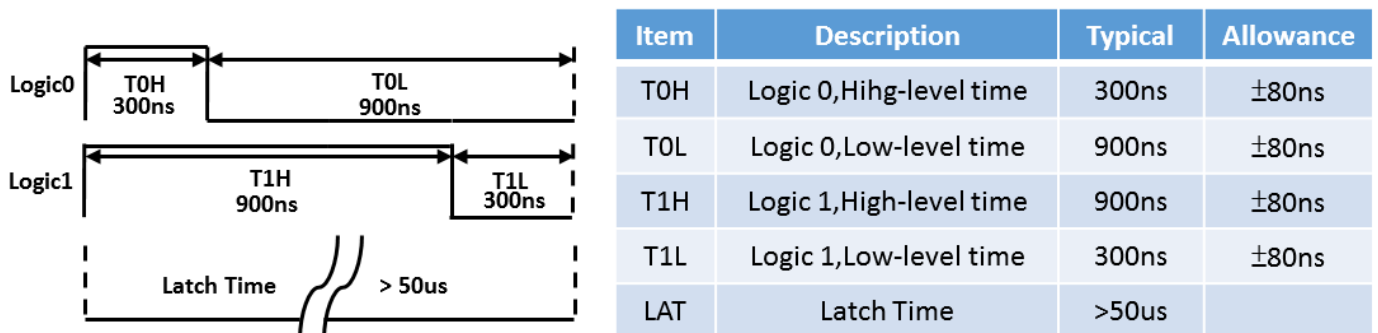
单线式 RGB+IC 产品，将控制晶片封装进元件中，建议：电源接脚应有 By pass 电容、元件之间的讯号传递路径上加 RC Filter(预留设计)，如下图(1)所示。



图(1) 单线式RGBIC产品应用线路

三、控制讯号

单颗 RGB+IC 产品 控制讯号分为两个部分：资料传送(24bit)及资料显示(50us Latch Time)，资料传送 24bit 分别为 R=8bit G=8bit B=8bit。Logic 0、Logic 1 与 Latch Time 的讯号规格如下图(2)所示，传送资料时由 MSB 先送，单颗传送顺序依照：R(8bit)→G(8bit)→B(8bit)→Latch Time 的顺序发送如下图(3)所示，RGB+IC 产品在收到 Latch Time 后，将会显示新的颜色设定。

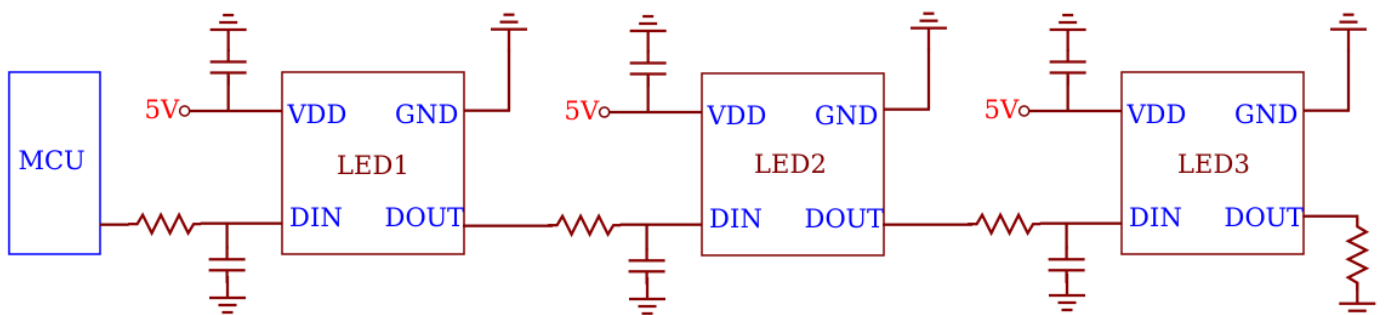


图(2) 控制讯号定义



图(3) 单颗发送顺序图

在串接 RGB+IC 产品的情况下，讯号依照串接顺序发送资料，结束时发送资料显示(50us Latch time)。例如：串接三颗 RGB+IC 产品，发送顺序为：LED1(24bit)→LED2(24bit)→LED3(24bit)→Latch Time，如下图(4)所示。



图(4)串接顺序图

四、Pseudocode 虚拟码程序说明

以串接三颗RGB+IC产品为例，LED在接收数据及Latch Time后将被点亮，颜色依序为红、绿、蓝。利用MCU的SPI功能撰写，将SPI CLK频率设在3.3MHz，一个SPI Bit约为300ns，RGB+IC的Logic 0与Logic 1分别对应4个SPI Bit，借此完成控制波形，虚拟码如下。

SPI Configuration :

- SPI Clock \cong 3.3MHz // One bit \cong 300ns
- Master Mode
- SPI Mode 0 (Clock Phase = 0, Clock Polarity= 0)
- Data is latched on positive edge of bus clock
- When SPI idle, SPI Data and Clock is normal low

Data Structure :

```
Struct LED { R_reg , G_reg , B_reg} // One color register = 8bit  
Array LED Display {LED1 , LED2 , LED3} // Three LED Structure Array
```

Step 1. Assign Display Data

```
LED1 : R_reg = 0xFF G_reg = 0x00 B_reg = 0x00  
LED2 : R_reg = 0x00 G_reg = 0xFF B_reg = 0x00  
LED3 : R_reg = 0x00 G_reg = 0x00 B_reg = 0xFF
```

Step 2. Data Send Order

```
LED1 (R_reg→G_reg→B_reg)→LED2 (R_reg→G_reg→B_reg)→LED3 (R_reg→G_reg→B_reg)
```

Repeat Step3 and Step4 to convert and send Data.

Step 3. LED Color_reg 8bit Convert to 32bit

```
// LED one bit data : (Logic 0)→Four bits data 1000 (300ns High + 900ns Low)
```

```
// LED one bit data : (Logic 1)→Four bits data 1110 (900ns High + 300ns Low)
```

```
// According to the above rules ,One color(8bit) will be converted to 32bit
```

```
// Declaration 32bit variable (Prepared_Data)
```

```
// Prepared_Data is used to save One Color_reg conversion results
```

```
// Prepared_Data and Color_reg Leftmost bit is MSB
```

```
Input : Color_reg (8bit Data)
```

OutPut : Prepared_Data(32bit Data)

for i ←7 to 0 do

// i=7(MSB) , i=6(MSB-1)..... i=0(LSB)

If Color_reg(i) = 1

Prepared_Data (i*4+3)~(i*4) = 1110 (binary) //0xE(hex)

else //Color_reg(i) = 0

Prepared_Data (i*4+3)~(i*4) = 1000 (binary) //0x8(hex)

end for

//e.g. 0xA5 conversion results = 0xE8E8E8E

Step 4. Send Procedure

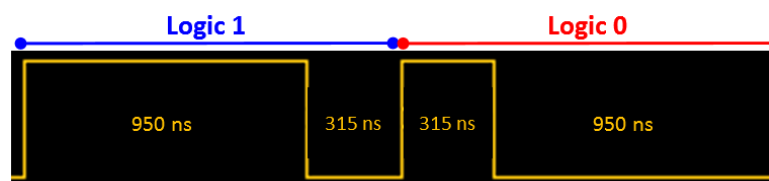
If SPI FIFO not full, Send Prepared_Data to SPI FIFO

Step 5. Send Latch Time

If all data send procedure is finished, Send Latch time (>50us low).

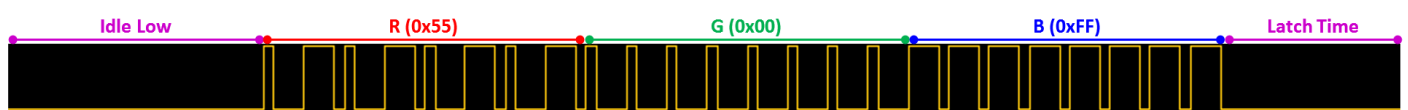
五、实际波形

参考上节虚拟码中 SPI 设定产生的 Logic 0 与 Logic 1 波形，如下图(5)所示，950ns High + 315ns Low 为 Logic 1，315ns High + 950ns Low 为 Logic 0。



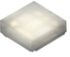



图(5) Logic 0, Logic 1 实际波形

控制单颗产品所需的波形如下图(6)所示，未传送讯号时 Data 保持 Low，依序传送 R、G、B 讯号后，再维持 >50us Low 准位，产品即会显示更新的颜色。



图(6) 单颗实际波形

六、 适用产品型号

	Part No.	Package	Size(L*W*Hmm)	Luminous Intensity R/G/B (mcd)	IF (mA)	Viewing Angle
	19-C47/RSGHBHC-5V01/2T	SMD(Top)	1.8*1.8*0.65	70/180/40	5	120°
	61-236-ICRQHGRBYC-A05-ET-CS	SMD(Top)	5.42*5.0*1.6	185/590/148	5	120°
	12-23C/RSGHBHW-5V01/2C	SMD(Side)	3.0*1.0*1.5	47/93/38	5	130°
	C4516SDWN3S1-RGBC0120-2H	SMD(Side)	4.5*1.6*1.7	785/1960/495	20	120°

*19-C47、61-236、12-23C 单一灯条串接颗数建议小于100

本应用手册提供客户设计参考，若有设计变更可能造成系统性性能降低，若有机构设计上的问题请与亿光电子联系取得进一步技术支援。