

### 主要特點

- u 內置振盪器具有最大 100kHz 頻率限制
- u 內置軟啟動控制電路降低開關機衝擊
- u 內置第二代 C.T.™ 技術優化 EMI 性能
- u 擴展模式輕載控制優化效率與輕載功耗
- u 滿足 CoC V5 及 DoE LEVEL VI 6 級能效要求
- u 無負載待機功耗可低至 50mW
- u 全範圍無音頻噪音工作方式
- u 集成的同步電流斜坡補償功能
- u VDD過壓鉗位與欠壓鎖定功能(UVL0)
- u 門驅動輸出電壓智能鉗位功能
- u 內置輸入線路電壓補償功能
- u 內置可編程輸入欠壓保護功能(ACUVP)
- u 具有前沿消隱的逐週期電流限制功能(OCP)
- u 輸出過流、過載、短路保護功能(OLP)
- u 精准的可外部編程輸出過壓保護(TrueOVP™)

### 應用領域

- 2 電源適配器
- 2 電池充電器
- 2 機頂盒電源
- 2 敞開式電源

### 概述

LN3C51 是高性能、高集成度電流模式 PWM 控制器，可以方便地在低於 40W 的應用中構建滿足 CoC V5 及 DoE LEVEL VI 等 6 級能效的低待機功耗、低成本、高性能的解決方案。PWM 開關頻率由芯片內部設定並具有全溫度補償，其最大值被設定在 100kHz。在空載或輕載條件下，IC 可工作在智能斷續模式以減少開關損失，因此可以達到很好的轉換效率同時又具有較小的待機功耗。很低的 VDD 啟動電流與工作電流可以使 LN3C51 擁有非常高的可靠性和使用壽命，一個較大阻值的電阻即可用

來完成電路的啟動工作，這也減少了啟動電阻的損失，進一步降低了系統待機功耗。內置的電流斜坡補償功能則極大地優化了電路在較大的 PWM 占空比時的可靠性，避免了可能出現的次諧波振盪現象。內置的前沿消隱電路避免了電感開關電流尖峰對電流採樣的干擾以及緩衝二極體反向恢復電流的影響，外部則不再需要額外的消隱電路。LN3C51 還提供了非常完善的具有自動恢復功能的保護電路，包括逐週期電流限制（OCP）、具有高低壓補償功能的輸出過載保護（OLP）、VDD過壓保護與欠壓鎖定功能（UVL0）、可外部精確設定的反饋開環時輸出過壓保護功能（TrueOVP™）和輸入欠壓保護功能（ACUVP）。驅動輸出端的電壓會自動被限制在不大於 15V 以保護 MOSFET 的安全。

基於力生美新一代的 smartEnergy™ 技術，系統待機功耗及輕載效率得到極大改善，轉換效率在一般應用中均可滿足 CoC V5 及 DoE LEVEL VI 等 6 級能效要求，無負載功耗最低可至 50mW。

通過在輸出脈衝中加入力生美獨有的 C.T.™ 專利技術配合特別設計的輸出軟鉗位圖騰柱技術，系統的 EMI 特性得到了極大的改善，可容易地滿足各國的電磁兼容標準要求。

可提供標準的 SOT23-6 和 DIP-8 環保封裝。

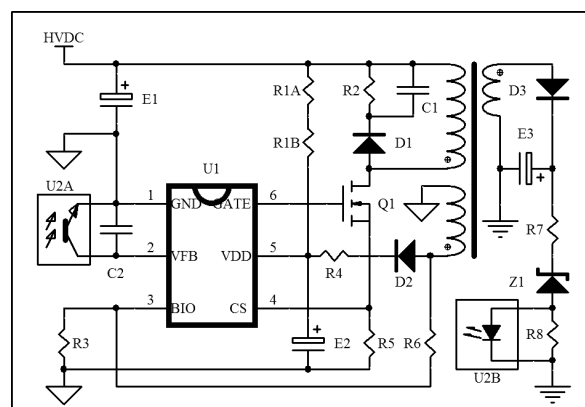


Fig1. 典型連接 (Pin is SOT23-6)

## 內部功能框圖

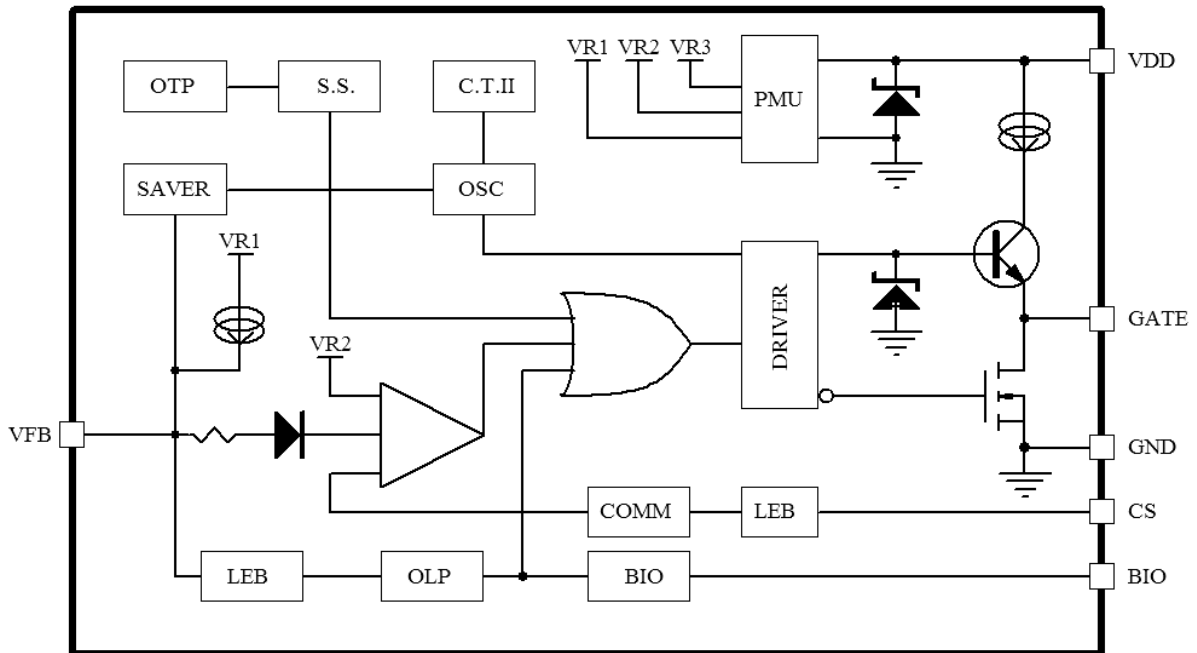


Fig2. 內部框圖

## 引腳定義

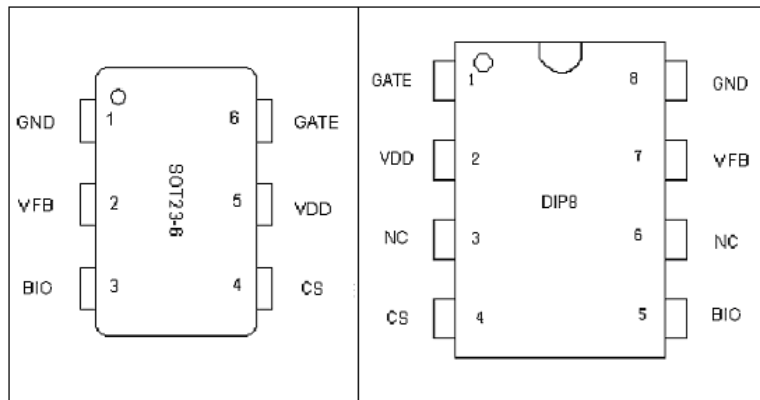


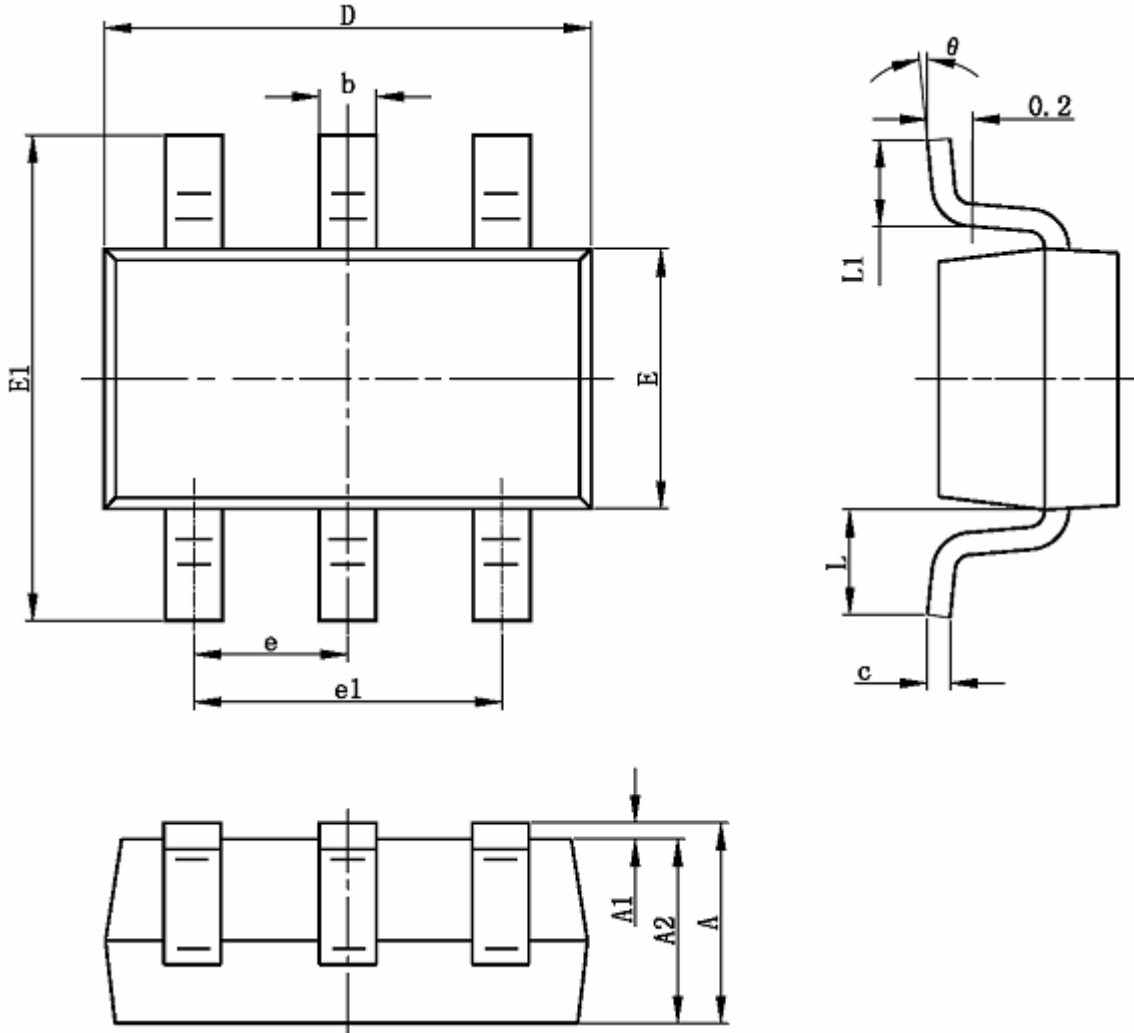
Fig3. 引腳定義

## 引腳功能描述

DIP8	SOT23-6	引腳名	說明
1	6	GATE	帶軟鉗位功能的驅動輸出引腳，外接 MOSFET 柵極
2	5	VDD	IC 供電引腳，連接啓動電阻與輔助供電迴路
3	/	NC	未使用
4	4	CS	開關電流檢測信號輸入，連接到電流限制電阻
5	3	BIO	輸出 OVP 與輸入 UVP 檢測引腳，連接設定電阻
6	/	NC	未使用
7	2	VFB	反饋信號輸入引腳，連接輸出反饋信號（光藕）
8	1	GND	接地引腳

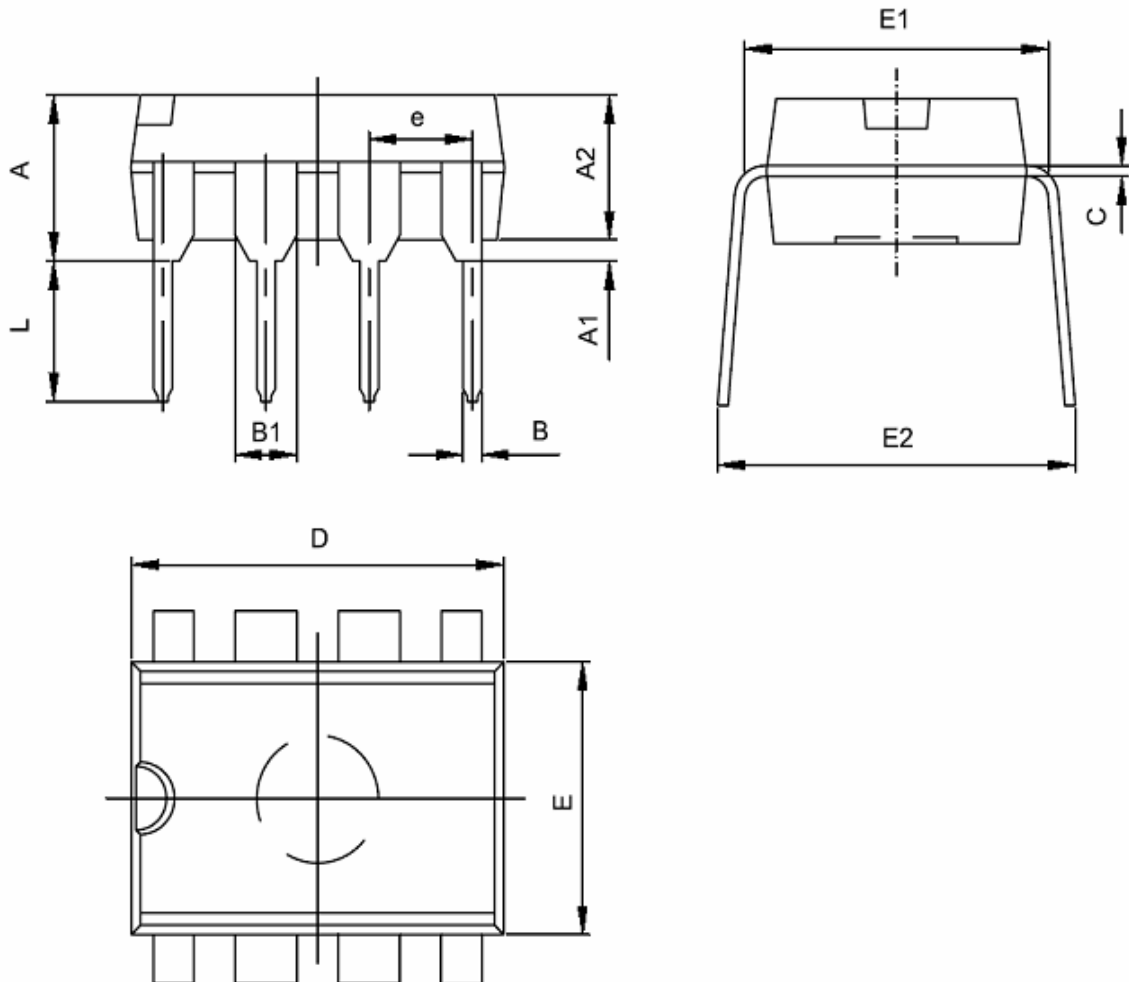
## 封裝信息

SOT23-6



Symbol	Dimensions In Millimeters		Dimensions In Inches	
	Min	Max	Min	Max
A	1.050	1.250	0.041	0.049
A1	0.000	0.100	0.000	0.004
A2	1.050	1.150	0.041	0.045
b	0.300	0.400	0.012	0.016
c	0.100	0.200	0.004	0.008
D	2.820	3.020	0.111	0.119
E	1.500	1.700	0.059	0.067
E1	2.650	2.950	0.104	0.116
e	0.950TYP		0.037TYP	
e1	1.800	2.000	0.071	0.079
L	0.700REF		0.028REF	
L1	0.300	0.600	0.012	0.024
$\theta$	0°	8°	0°	8°

DIP8




Symbol	Dimensions In Millimeters		Dimensions In Inches	
	Min	Max	Min	Max
A	3.710	4.310	0.146	0.170
A1	0.510		0.020	
A2	3.200	3.600	0.126	0.142
B	0.360	0.560	0.014	0.022
B1	1.524(TYP)		0.060(TYP)	
C	0.204	0.360	0.008	0.014
D	9.000	9.400	0.354	0.370
E	6.200	6.600	0.244	0.260
E1	7.620(TYP)		0.300(TYP)	
e	2.540(TYP)		0.100(TYP)	
L	3.000	3.600	0.118	0.142
E2	8.200	9.400	0.323	0.370

## 訂購信息

型號	Marking	典型熱阻	封裝	包裝方式
LN3C51D	LN3C51	90°C/W	DIP8	50PCS/TUBE
LN3C51M	LN3C51	350°C/W	SOT23-6	3000PCS/REEL

## 聲明

力生美、Lii semi、 等均為力生美半導體器件有限公司的商標或註冊商標，未經書面允許任何單位、公司、個人均不得擅自使用，所發布產品規格書之著作權均受相關法律法規所保護，力生美半導體保留全部所有之版權，未經授權不得擅自複製其中任何部分或全部之內容用於商業目的。

產品規格書僅為所描述產品的特性說明之用，僅為便於使用相關之產品，力生美半導體不承諾對文檔之錯誤完全負責，並不承擔任何因使用本文檔所造成的任何損失，本著產品改進的需要，力生美半導體有權在任何時刻對本文檔進行必要的修改，並不承擔任何通知之義務。

力生美半導體系列產品均擁有相關技術之自主專利，並受相關法律法規保護，未經授權不得擅自複製、抄襲或具有商業目的的芯片反向工程，力生美半導體保留相關依法追究之權利。

力生美半導體不對將相關產品使用於醫學、救護等生命設備所造成的任何損失承擔責任或連帶責任，除非在交易條款中明確約定。

最新信息請訪問：

[www.liisemi.com](http://www.liisemi.com)