



8V-60V /10A 开关型 2-10 节锂电池充电管理芯片

■功能特性简述

- 适用于 2-3-4 节, 5-7-9 或 6-8-10 节锂离子/锂聚合物高效率同步 Buck 充电器
- 8V-60V 宽输入电压范围
- 10m Ω 充电电流检测电阻
- 最大充电电流 10A,
- 0.5% 的充电电压控制精度
- 可选择电池节数:
GVS102-2,3 或者 4 节
GVS105-5,7 或者 9 节
GVS106-6,8 或者 10 节
GVS10P- 12V, 18V, 24V 铅酸
- 4% 的可编程充电电流控制精度
- 恒压充电电压值可通过外接电阻微调
- 智能电池检测
- 支持充电器输出与电池间的电阻补偿
- 内置软启动
- 开关频率 600/400KHz
- LED 充电状态指示
- 电池短路检测, 保护
- 内置过温关断
- 输出充电电流信息
- 电池充电过压保护
- Cycle-by-cycle 限流
- 外置电池温度检测
- 外置 ISET 脚充电使能
- 睡眠模式电池功耗小于 15 μ A
- 外置充电时间限制
- 工作环境温度范围: -20 $^{\circ}$ C ~ 85 $^{\circ}$ C
- TSSOP-20 封装

■应用

- 手持设备
- PDVD, PDA 和智能手机
- 笔记本电脑
- 自充电电池组
- 独立充电器

■概述

GVS10X 序列为同步开关型高效锂离子/锂聚合物电池充电管理芯片, 非常适合于便携式设备的充电管理应用。

GVS10X 序列集高精度电压和输入电流及充电电流调节器、预充、充电状态指示和充电截止等功能于一体, 采用 TSSOP-20 封装。

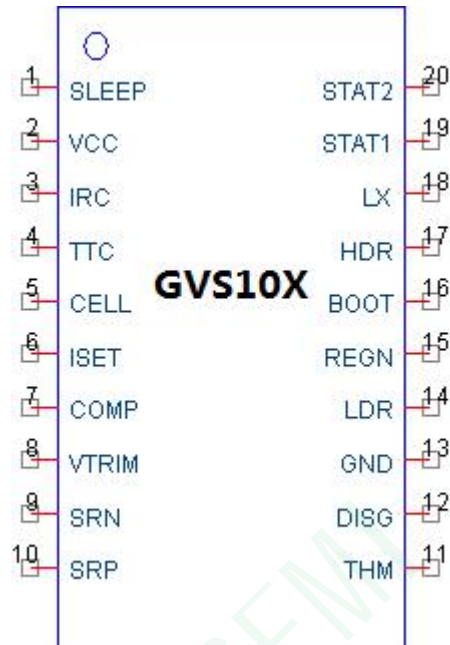
GVS10X 序列对电池充电分为三个阶段: 预充 (Pre-charge)、恒流 (CC/Constant Current)、恒压 (CV/Constant Voltage) 过程, 恒流充电电流通过外部分压电阻决定, 恒压充电电压可通过外部电阻微调。

GVS10X 序列集成电池温度检测, 过压及短路保护, 确保充电芯片安全工作。GVS10X 序列集成智能电池检测功能及超时错误恢复功能, 方便用户使用。



8V-60V /10A 开关型 2-10 节锂电池充电管理芯片

管脚定义



TSSOP-20 封装

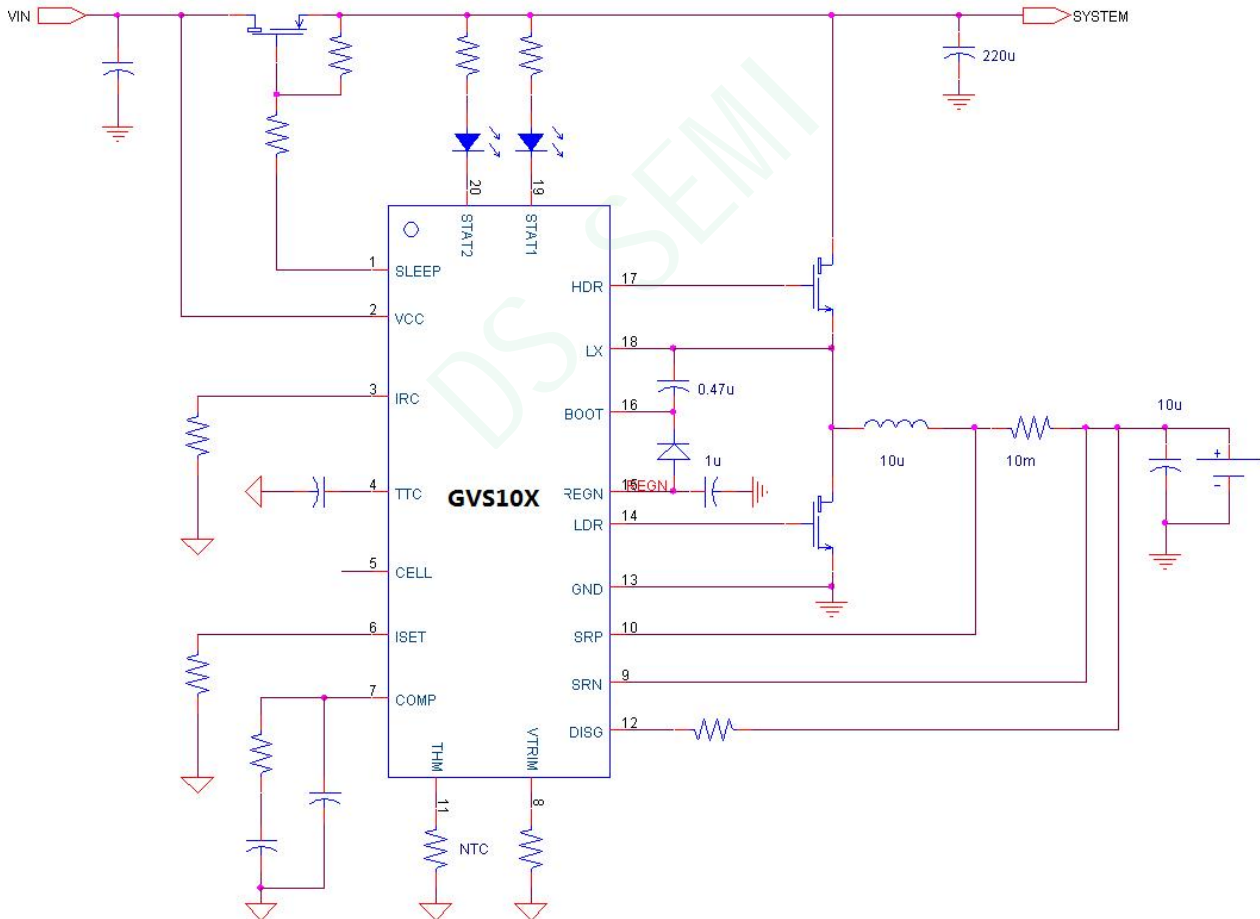
序号	符号	I/O	描述		
19	STAT1	O	(STAT1) 绿	(STAT2) 红	描述
20	STAT2	O	灭	灭	没有充电或无电池
			灭	亮	正在充电
			亮	灭	充电完成
			灭	0.5Hz 脉冲	故障状态 (超时和过压)
			灭	2Hz 脉冲	故障状态 (电池过温)
1	SLEEP	O	输入电压低于电池电压指示		
2	VCC	P	电源输入		
3	IRC	I	充电器输出与电池间电阻补偿管脚		
4	TTC	I	振荡器外接电容, 确定充电时间限制, 当引脚接地, 取消限制		
5	CELL	I	电池节数选择: GVS102-接地 2 节, 浮空 3 节, 接高 4 节, 单节恒压 4.2V; GVS105-接地 5 节, 浮空 7 节, 接高 9 节, 单节恒压 4.2V GVS106-接地 6 节, 浮空 8 节, 接高 10 节, 单节恒压 4.2V GVS10P-接地 12V, 浮空 18V, 接高 24V 铅酸电池		
6	ISET	I	充电电流设置, 外接设置电阻到地; 当外接电阻大于一定值, 充电停止		
7	COMP	O	补偿管脚		
8	VTRIM	I	外接电阻到地或 SRN, 微调 CV 电压		
9	SRN	I	充电电流检测负端输入&电池检测端		



8V-60V /10A 开关型 2-10 节锂电池充电管理芯片

10	SRP	I	充电电流检测正端输入
11	THM	I	电池温度检测
12	DISG	O	电池端放电管脚
13	GND	P	地
14	LDR	O	低位同步整流管驱动
15	REGN	P	5V 稳压输出电源，外接滤波电容
16	BOOT	P	高位开关管驱动电源正端，在 BOOT 和 LX 之间接一个 0.22uF 电容
17	HDR	O	高位开关管驱动
18	LX	P	高位开关管驱动电源负端

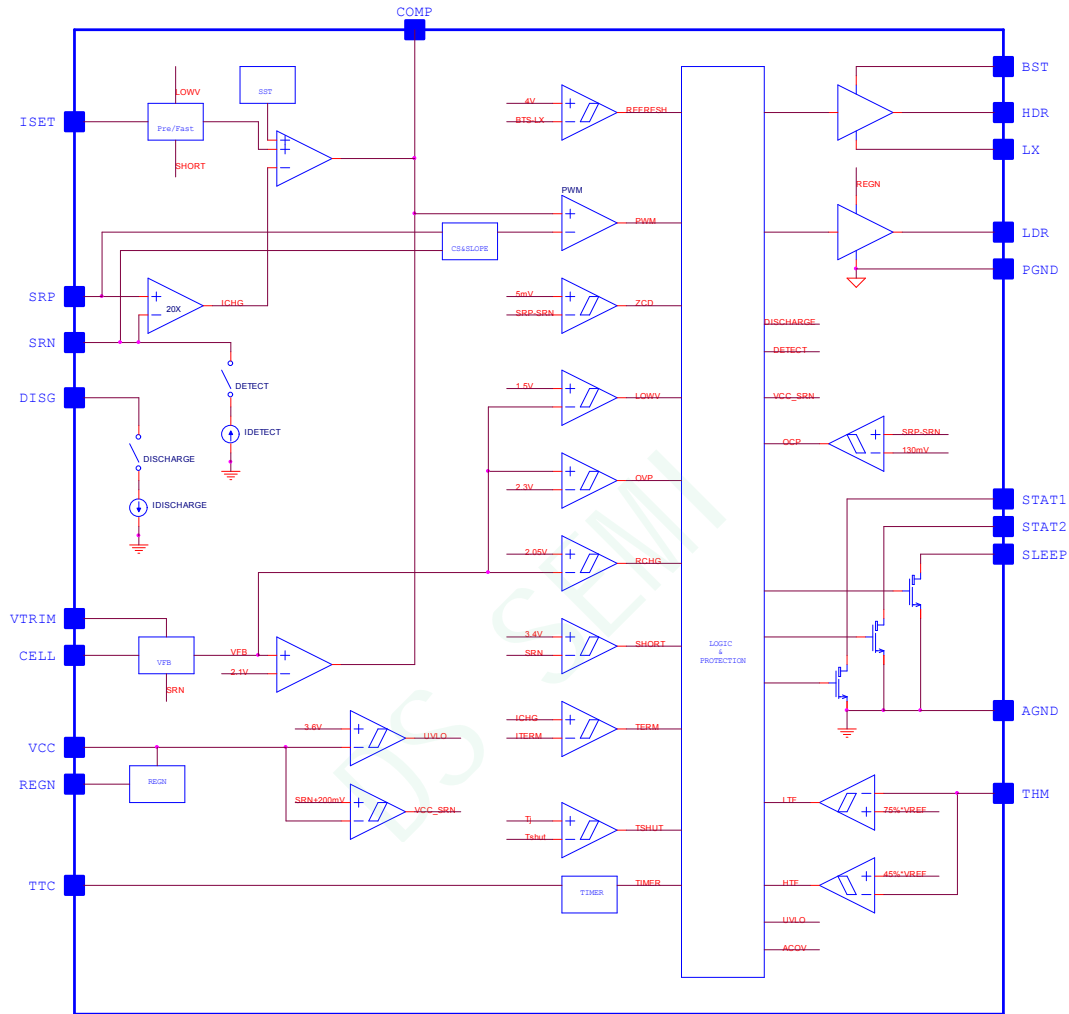
■典型应用电路





8V-60V /10A 开关型 2-10 节锂电池充电管理芯片

模块功能框图



最大工作范围

		最小	最大	单位
电压范围	VCC, SLEEP, STAT2, STAT1	-0.3	60	V
	LX, SRN, SRP, VTRIM, DISG	-2	44	
	OVPSET, TTC, CELL, ISET, COMP, THM, LDR, REGN	-0.3	6.5	
	BTS, HDR	-0.3	65	
	SRP-SRN	-0.4	0.4	
工作结温		-40	155	°C



8V-60V /10A 开关型 2-10 节锂电池充电管理芯片

■电气参数

8V<VCC<60V, 0°C<T_j<125°C, 典型情况 Temp=25°C VCC=20V

参数	符号	测试条件	最小	典型	最大	单位
输入电压						
VCC 供电电压	VCC		8		60	V
输入电流						
VCC 供电电流	I _{VCC}	开关模式		15		mA
		静态模式		2.5		mA
电池 SLEEP 放电电流	I _{SLP}	VCC<V _{SRN} +200mV or UVLO		15		μA
恒压调整						
输出恒压 GVS102	V _{OREG}	2 节电池, CELL 接地		8.4		V
		3 节电池, CELL 浮空		12.6		
		4 节电池, CELL 接高		16.8		
输出恒压 GVS105		5 节电池, CELL 接地		21.0		
		7 节电池, CELL 浮空		29.4		
		9 节电池, CELL 接高		37.8		
输出恒压 GVS106		6 节电池, CELL 接地		25.2		
		8 节电池, CELL 浮空		33.6		
		10 节电池, CELL 高		42		
输出恒压 GVS10P		12V 铅酸, CELL 接地		14.4		
	18V 铅酸, CELL 浮空		21.6			
	24V 铅酸, CELL 接高		28.8			
输出恒压精度			-0.5%		+0.5%	
快充电流						
快充电流设置系数	K _{ISET}	检测电阻 R _{SENSE} = 10mΩ, ISET 电阻对应充电电流值		0.125		A/Kohm
快充电流精度			-4%		+4%	
充电停止阈值	V _{ISET_CO}	ISET 下降		50		mV
充电使能阈值	V _{ISET_CE}	ISET 上升		100		mV
预充电						
预充电电流设置系数	K _{ISET}	检测电阻 R _{SENSE} = 10mΩ		0.025		A/Kohm
预充电电流精度			-25%		+25%	
预充电转快充 阈值电压	V _{LOWV}	SRN 电压上升(GVS102,5,6)		3		V/CELL
		SRN 电压上升(铅酸 GVS10P)		5.2		
转换延迟时间		电压上升和下降		30		ms
充电截止						



8V-60V /10A 开关型 2-10 节锂电池充电管理芯片

充电截止电流设置系数	K_{ITERM}	检测电阻 $R_{SENSE} = 10m\Omega$		0.0125		A/Kohm
截止电流精度			-25%		+25%	
延迟时间		电压上升和下降		30		ms
充电 TAPE 截止电流设置系数	K_{ITERM}	检测电阻 $R_{SENSE} = 10m\Omega$		0.025		A/Kohm
TAPE 电流精度			-25%		+25%	
TAPE 截止计时	T_{TAPE}			20		min
再充电电压						
再充电阈值电压	V_{RCH}	GVS102,5,6		4.1		V/CELL
		铅酸 GVS10P		6.4		
延迟时间		电压上升和下降		30		ms
STAT1, STAT2 和 SLEEP 驱动输出						
低电平输出饱和电流	I_{STAT}	输出电压 0.5V		10		mA
REGN 输出						
REGN 输出电压	V_{REGN}			5.4		V
REGN 输出限流	I_{REGN}			50		mA
REGN 精度			-1%		-1%	
ACOV 和 ACUV						
VCC 输入过压阈值	V_{ACOV}			63		V
VCC 输入欠压阈值	V_{ACUV}			8		V
延迟时间		电压上升和下降沿		30		ms
TTC 输入						
TTC 系数	K_{TTC}			4.66		H/10nF
C_{TTC} 电容	C_{TTC}			10		nF
时间使能阈值	V_{TTC_EN}	V_{TTC} 上升		500		mV
电池温度检测						
高温阈值	$V_{THM-HOT}$	V_{THM} 下降沿		0.2		V
低温阈值 1	$V_{THM-COLD1}$	V_{THM} 上升沿		1.45		V
低温阈值 2	$V_{THM-COLD2}$	V_{THM} 上升沿		2.3		V
延迟时间		电压上升和下降沿		30		ms
温度使能阈值	V_{THM_EN}	V_{THM} 上升		0.05		V
输入 UVLO 和睡眠模式						
VCC 欠压锁定	V_{UVLO}	VCC 上升		4.5		V
UVLO 迟滞	V_{HYS}	VCC 下降		400		mV
睡眠模式	V_{SLPR}	VCC- V_{SRN} 上升		400		mV



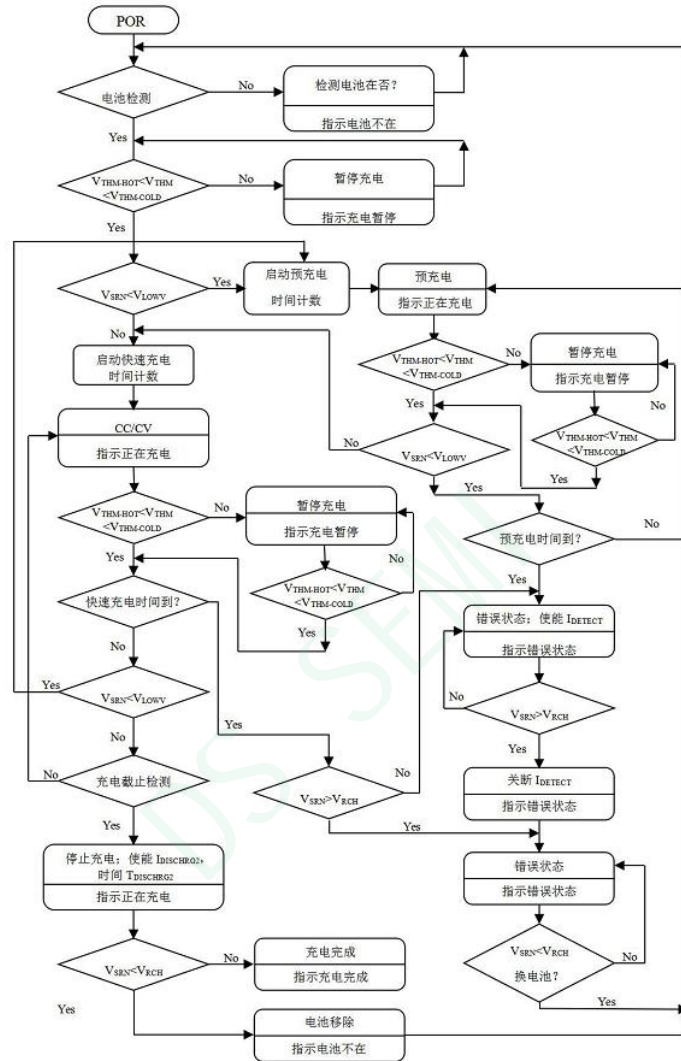
8V-60V /10A 开关型 2-10 节锂电池充电管理芯片

	V _{SLPF}	V _{CC} -V _{SRN} 下降		200		
PWM 控制器						
开关振荡频率	F _{OSC}	V _{CC} <40V		600		kHz
		V _{CC} >40V		400		kHz
同步到异步门限	I _{syn-asyn}	V _{SRP} -V _{SRN} 下降		4		mV
电池检测						
超时错误检测电流	I _{DETECT}	V _{SRN} <V _{RCH}		3		mA
放电电流	I _{DISCHRG1}	Depending on outer resistor value		50		mA
放电时间	T _{DISCHRG1}			0.64		s
唤醒电流	I _{WAKE}			30		mA
唤醒时间	T _{WAKE}			0.64		s
截止放电电流	I _{DISCHRG2}	充电截止, V _{SRN} =<V _{OREG}		10		mA
截止放电时间	T _{DISCHRG2}			160		ms
保护						
过压保护阈值	V _{OVP}			108		%V _{OREG}
Cycle-By-Cycle 过流	V _{OCP}	SRP-SRN		130		mV
短路 SRN 电压阈值	V _{SHORT}	SRN 上升		3.4		V
短路电流	I _{SHORT}	V _{SRN} ≤V _{SHORT}		30		mA
内置过温保护阈值	T _{TEMP}			160		°C
过温保护迟滞	T _{THYS}			20		
HIDRV 和 LODRV 驱动输出						
上升时间	T _R	C _{GATE} =5nF,10% to 90%		20		ns
下降时间	T _F	C _{GATE} =5nF,90% to 10%		20		
死区时间	T _{DEAD}	HDR 和 LDR 开关切换时		40		ns
Refres 脉冲宽度	T _{REFRESH}			120		ns

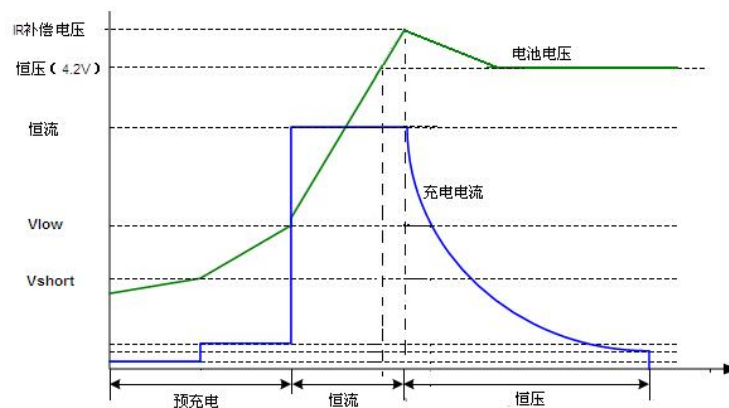


8V-60V /10A 开关型 2-10 节锂电池充电管理芯片

■ 工作流程图



■ 充电流程





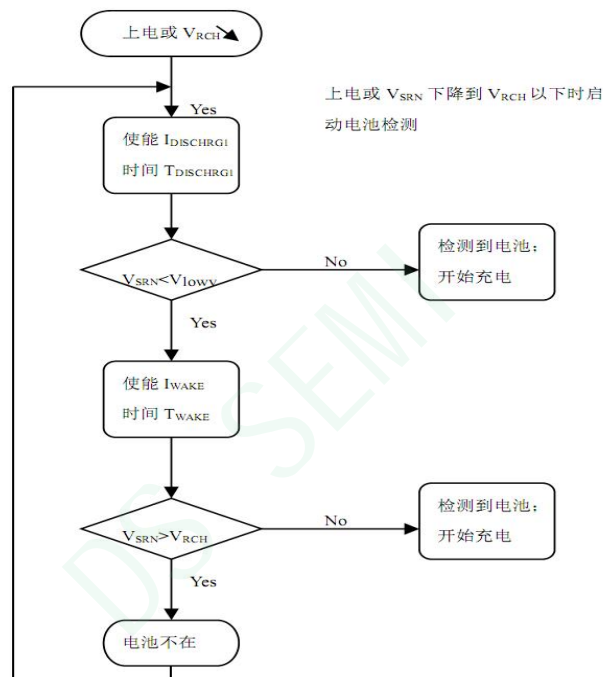
8V-60V /10A 开关型 2-10 节锂电池充电管理芯片

电池电压检测 SRN 和 GND 脚之间的压差。

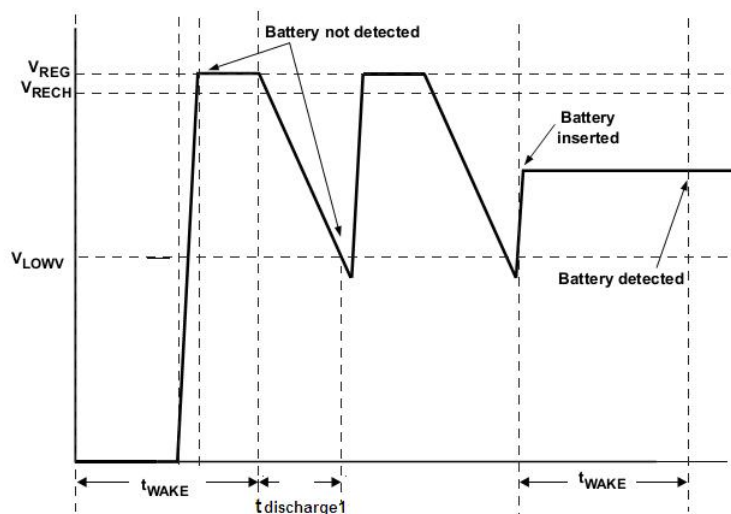
当 SRN 脚电压低于 3.4V 时进入短路电流检测模式；当 SRN 脚电压大于 3.4V 且低于 3V/CELL 时进入预充电模式；当 SRN 脚电压大于 3V/CELL 且低于 4.2V/CELL 时进入快速充电模式；当 SRN 脚电压等于 4.2V/CELL 时进入恒压充电模式。

充电完成后，如果 SRN 脚电压于电流泄露下降到 4.1V/CELL 以下时，进入再充电周期。

■ 电池检测



对于电池不在的情形，SRN 脚的电压会在 V_{LOWV} 和 V_{OVP} 之间不断翻转直到新电池插入。



Battery Detect Timing Diagram



8V-60V /10A 开关型 2-10 节锂电池充电管理芯片

■睡眠模式

移除输入电源进入睡眠模式。当 VCC 电压低于 UVLO 阈值，或 VCC 低于 $V_{SRN}+200mV$ ，或 OVPSET（由 VCC 和 GND 的分压电阻得到）的电压低于 0.5V 或高于 1.6V 时，GVS10X 序列进入睡眠模式，电池放电电流达到最小。

■IR 补偿

为了缩短充电时间，芯片集成 IR 补偿功能。CABLE 电阻值补偿范围从 0 到 300 毫欧。IRC 管脚外接电阻 R_{IRC} 到地。 R_{IRC} 电阻值可由下面公式计算得到，电阻单位为 kohm。 R_{SNS} 为外部电流检测电阻， R_{CABLE} 为线电阻。IRC 管脚悬空将取消 IR 补偿功能。

$$R_{irc} = \frac{R_{sns} \times 600}{R_{CABLE}}$$

■充电电流设定

电池恒流充电电流值 I_{CHARGE} 由下式计算可得：

$$I_{CHARGE} = \frac{2000}{R_{SNS} \times R_{ISET}}$$

其中， V_{ISET} 是 ISET 脚的输出电压，在恒流充电阶段为 1V，在预充电阶段为 0.2V。 R_{ISET} 为外接 ISET 管脚电阻。 R_{SNS} 为外部电流检测电阻。 R_{SNS} 为外部电流检测电阻，一般取 $10m\Omega$ 。（当 $R_{ISET}=40K$ 时， $I_{charge}=5A$ ； $R_{ISET}=20K$ 时， $I_{charge}=10A$ ，当 $R_{ISET}=40K$ 时， $I_{charge}=5A$ ） R_{ISET} 大于 $800K\Omega$ 时，充电停止； R_{ISET} 小于 $800K\Omega$ 时，充电使能。

在恒流充电电流确定之后，预充电电流为 $20\% \times I_{CHARGE}$ ，而充电截止电流为 $10\% \times I_{CHARGE}$ 。

■充电截止

在恒压阶段，充电电流在 R_{SNS} 电阻两端的压降低于快充电流的 10% 时，GVS10X 系列内部产生 EOC 信号，充电截止。

同时，当充电电流在 R_{SNS} 电阻两端的压降快充电流的 20% 时，芯片内部会产生一个 TAPE 信号，如果在半个小时后充电电流仍然没有下降到 V_{ITERM} ，充电截至。

■电池温度检测

GVS10X 系列外接 NTC 热敏电阻到地，监测电池温度并当温度在阈值之外时中止充电。当 THM 脚电压低于 $50mV$ ，GVS10X 系列正常充电，温度脚不起作用。GVS10X 系列当 THM 脚电压在高温时低于 $200mV$ ，GVS10X 系列将暂停充电并且内部时钟停止计时。当 THM 检测电压回复正常范围，继续充电并恢复计时。低温时 V_{thm} 电压高于 1.45V，充电电流减少为最大电流的 50%，低温时 V_{thm} 电压高于 2.3V，充电电流减少为最大电流的 20%，NTC 热敏电阻应该紧邻电池包装放置。

取消电池温度检测功能，只需要将 THM 脚接地即可。



8V-60V /10A 开关型 2-10 节锂电池充电管理芯片

■ 充电时间限制

GVS10X 系列对预充电和总充电时间进行可编程限制，总充电时间限制：

$$T_{CHARGE} = C_{TTC} \times K_{TTC}$$

其中， C_{TTC} 为引脚 TTC 外接电容值， K_{TTC} 为系数。

预充电时间为总充电时间的 1/8，如果发生充电超时，芯片进入 FAULT 状态，管脚 2 输出脉冲指示。取消充电时间限制功能，只需要将 TTC 脚接地即可。

■ 充电状态指示

开漏输出脚 STAT1（绿灯）和 STAT2（红灯）指示如下表。

STAT1（绿灯）	STAT2（红灯）	指示状态
灭	灭	没有充电,无电池或睡眠模式
灭	亮	正在充电
亮	灭	充电完成
灭	0.5Hz 脉冲	故障状态（超时或过压）
灭	2Hz 脉冲	故障状态（充电暂停）

■ 超时错误恢复

由工作流程图所示，GVS10X 系列提供充电超时错误（包括预充电超时和总充电时间超时）的恢复机制。总结如下：

情况 1： V_{SRN} 电压大于再充电阈值电压并发生超时错误。

恢复机制：由于电池对负载放电，自放电或者是电池移除，使得电池检测电压降到再充电阈值电压以下，此时，GVS10X 系列清除错误状态，并进入无电池检测过程。此外，上电复位可以清除这种超时错误状态。

情况 2： V_{SRN} 电压低于再充电阈值电压并发生超时错误。

恢复机制：发生这种情况时，GVS10X 系列使能一个 I_{DETECT} 电流。这个小电流可用于检测电池在不在。只要电池电压低于再充电电压，该电流一直保持。如果电池电压高于再充电电压，那么 GVS10X 系列取消 I_{DETECT} 电流，并执行情况 1 的恢复机制。就是一旦电池电压又低于再充电阈值电压时，GVS10X 系列清除超时错误，并进入无电池检测过程。上电复位也可以清除这种超时错误状态。

■ 电池过电压保护

GVS10X 系列内置过电压保护功能。当电池电压过高时，比如说电池突然移除时产生的过电压，该功能可以保护器件本身和其他元器件。当检测到过电压时，该功能立即关闭充电器的 HIDRV 和 LODRV，并指示错误。当电池电压低于再充电阈值电压时，该错误解除。

■ Cycle-By-Cycle 限流保护

GVS10X 系列内置过 Cycle-By-Cycle 限流保护功能。当检测到 SRP 和 SRN 检测电阻两端的压降大于 130mV 时，立即关闭 PWM，直到下一周期 SRP 和 SRN 检测电阻两端的压降小于限流值。



8V-60V /10A 开关型 2-10 节锂电池充电管理芯片

Refresh 脉冲

当 BOOT-LX 压差小于 3.65V/3.9V，下管开 120ns，LX 脚下拉，外部自举电容充电。

内置过温保护

当 GVS10X 序列内部结温超过 160°C 时，充电停止，降低芯片功耗；当内部结温降至 140°C 时，充电重新启动。

恒压输出的微调

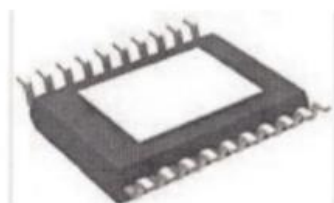
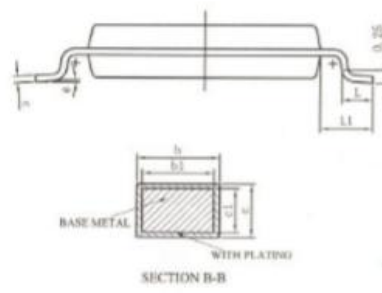
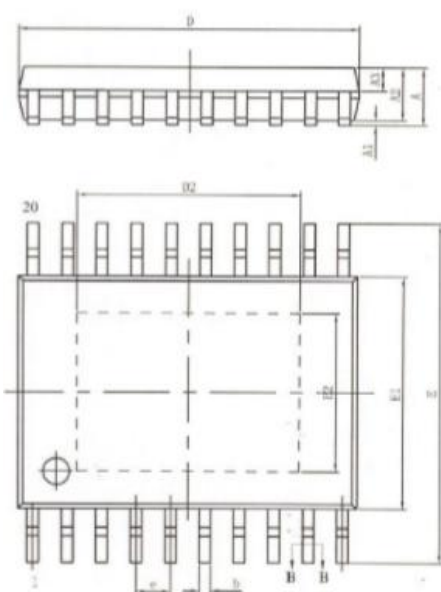
测出 SRN 脚恒压输出的电压值 V_{CV} ，把 V_{CV} 向上微调，将微调电阻 R_{TRIM} 接在 VTRIM 脚与地之间；把 V_{CV} 向下微调，将微调电阻 R_{TRIM} 接在 VTRIM 脚与 SRN 脚之间。电阻 R_{TRIM} 阻值大小公式为（为负表示接 SRN，为正表示接地）：

$$\text{锂电池: } R_{TRIM} = \left(\frac{4.2 \times Cell}{4.2 \times Cell - V_{CV}} \right) \times R$$

$$\text{铅酸电池: } R_{TRIM} = \left(\frac{7.2 \times Cell}{7.2 \times Cell - V_{CV}} \right) \times R$$

对于版本 A, $R=60K \Omega$ ；版本 B, $R=87.5K \Omega$ ；版本 C, $R=100K \Omega$ ；版本 D, $R=120K \Omega$ 。

封装与包装



SYMBOL	MILLIMETER		
	MIN	NOM	MAX
A	—	—	1.20
A1	0.05	—	0.15
A2	0.80	1.00	1.05
A3	0.30	0.44	0.49
b	0.20	—	0.29
b1	0.19	0.22	0.25
c	0.13	—	0.28
c1	0.12	0.13	0.14
D	6.40	6.50	6.60
D2	4.10	4.20	4.30
E2	2.90	3.00	3.10
E1	4.30	4.40	4.50
E	6.20	6.40	6.60
e	0.65HSC		
L	0.45	0.60	0.75
L1	1.00HSC		
Ø	0	—	Ø
L/PRINT (mil)	118*165 (C)		