

特性:

一、电气性能: EICTRICAL

1. 额定电流: 5.0A
2. 接触阻抗: 40 MILLIOHMS MAX
3. 耐电压: 100V AC / 1 mA MAX
4. 绝缘阻抗: 150V DC/100 MEGA OHMS MIN

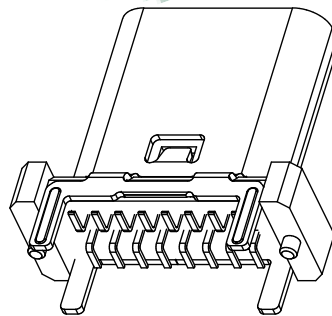
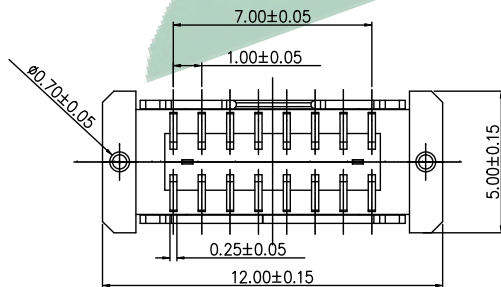
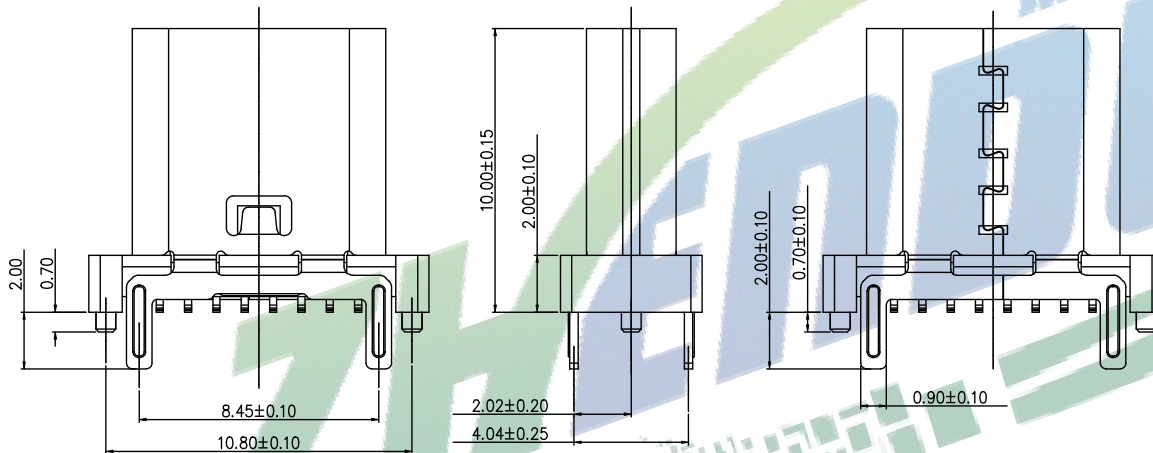
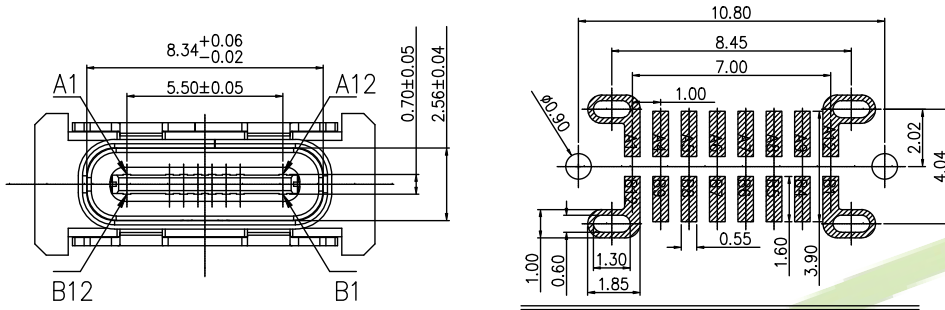
二、机械性能:

1. 插入力: 5~20N
2. 拔出力: 8~20N
3. 使用寿命: 10000次, 拔出力 5N MIN

三、材料: MATERIAL

四、电镀: FINISH

1. 端子: 接触点镀金1U"MIN
PIN脚焊接区域镀锡80U"MIN
2. 外壳: 镀镍80U"MIN (盐雾48H)
- 五、电镀品需做粘锡测试: 粘锡面积达到95%以上。
- 六、SMT回流焊(峰值260°C±5°C)不能起泡、熔胶、变色不良(变形在公差范围以内)
- 七、工作温度: -55°C~+85°C
- 八、盐雾测试: 通过48H在浓度为5±1%盐水的盐雾测试无生锈现象



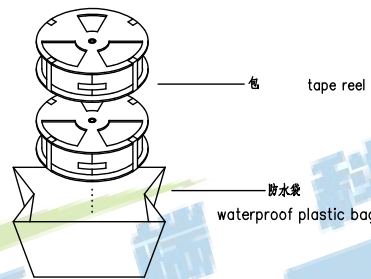
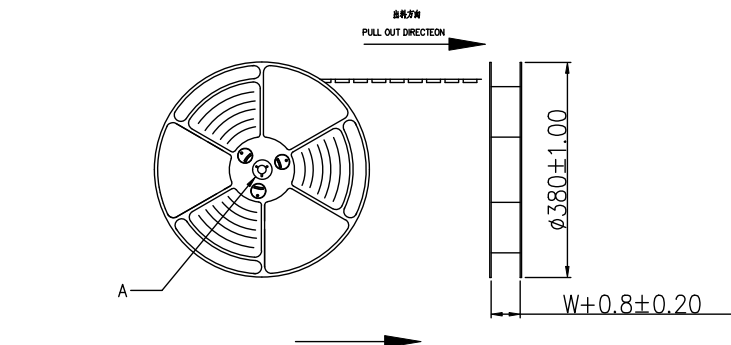
A1	A2	A3	A4	A5	A6	A7	A8	A9	A10	A11	A12
GND			VBUS	CC1	D+	D-	SBU1	VBUS			GND
GND			VBUS	SBU2	D-	D+	CC1	VBUS			GND
B12	B11	B10	B9	B8	B7	B6	B5	B4	B3	B2	B1

BOM				
序号	名称	料号	用量	品名规格
1	外壳		1	Typec立插 外壳 SUS304 T=0.30mm
2	Molding 3		1	Typec立插 DIP 16PIN Molding C7025 LCP黑色 半成品
2.1	Molding 1		1	Typec立插 DIP 16PIN Molding A C7025 LCP黑色
2.2	Molding 2		1	Typec立插 DIP 16PIN Molding B C7025 LCP黑色
2.3	卡勾		1	Typec立插 16PIN 卡勾 SUS301 T=0.15mm

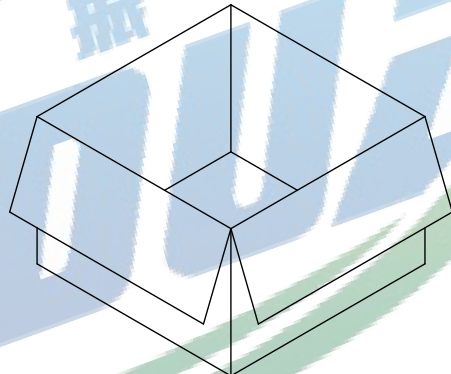
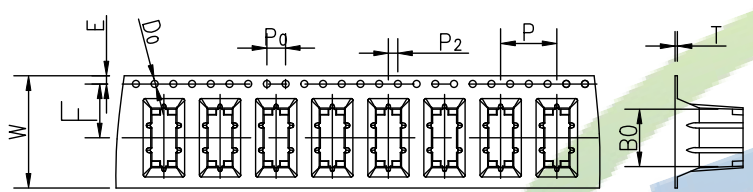
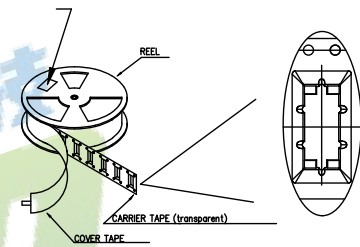
振端精密科技 (深圳) 有限公司
Zhenduan precision technology (Shenzhen) Co., Ltd

TOLERANCE: X.X ±0.30 X.XX ±0.20 X.XXX ±0.10 X.XX ±0.10 X.X ±0.05 X.X ±0.05 X.X ±0.05	DRAWN BY :	DATE :	PART NAME:	
	刘志强	2015.08.18	TYPE-C16PIN立式贴板H10.0	
	CHECKED BY :	DATE :	PART NO.	SEE TABLE
	李毅	2015.08.18	MOLD NO.	
	APPROVED BY :	DATE :	DRAW NO.:	ZDJNKJ00001612
	张少辉	2015.08.18	SHEET NO.	1 OF 1

UNIT: mm [inch]
SCALE: 1:1 SIZE: A4

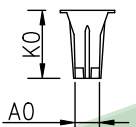


at small positioning hole of the carrier tape side.
 粘 (黏 树脂的小定位孔)
 Location of label sticking (label)



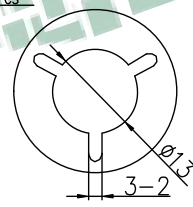
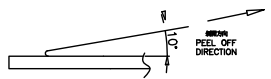
箱: 390mmX390mmX300mm

NOTE:
 1. 每包量及每箱量如左下表格。
 Packing q'ty of each reel & carton as below table shown.
 2. 产品的卷放入箱并以封口。
 Put reels in the carton and use adhesive tape to seal up.



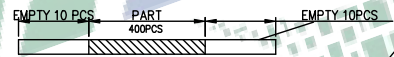
NOTES
 1. 引线长度
 LEAD TAPE LENGTH
 引线方向
 PULL OUT DIRECTION

2. 上力: 0.1~1.3N(10.2gf~130gf)
 PEELING OFF FORCE OF TOP TAPE: 0.1~1.3N(10.2gf~130gf)
 撕开胶带的力
 THIS REQUIREMENT SHOULD BE APPLIED AT SHIPMENT:
 要求在运输过程中
 PEELING OFF SHOULD NOT BE ALLOWED DURING TRANSPORTATION



DETAIL: A
 10:1

W	24.00±0.3
A0	5.24±0.1
B0	12.30±0.1
K0	14.55±0.1
P	12.00±0.1
F	11.50±0.1
E	1.75±0.1
D0	1.50±0.1
P0	4.00±0.1
P2	2.00±0.1
T	0.50±0.05



卷带	规格: $\phi 380\text{mm}$	包装数量: 500PCS
纸箱	规格: 390mmX390mmX300mm	包装数量: 8盘(4000PCS)

振端精密科技 (深圳) 有限公司
 Zhenduan precision technology (Shenzhen) Co., Ltd

TOLERANCE: X.X ±0.30 X.XX ±0.20 X.XXX ±0.10 X.XX ±0.10 X.X ±0.05 X.X ±0.05	DRAWN BY : 刘志强	DATE : 2015.08.18	PART NAME: TYPE-C16PIN立式贴板H10.0	
	CHECKED BY: 李毅	DATE : 2015.08.18	PART NO.	SEE TABLE
UNIT: mm [inch] SCALE: 1:1 SIZE: A4	APPROVED BY: 张少辉	DATE : 2015.08.18	MOLD NO.	
			DRAW NO: ZDJNKJ00001612	SHEET NO: 1 OF 1