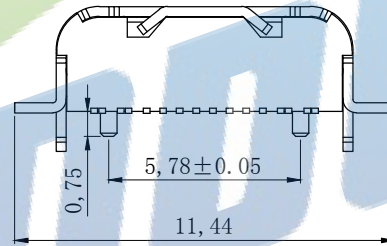
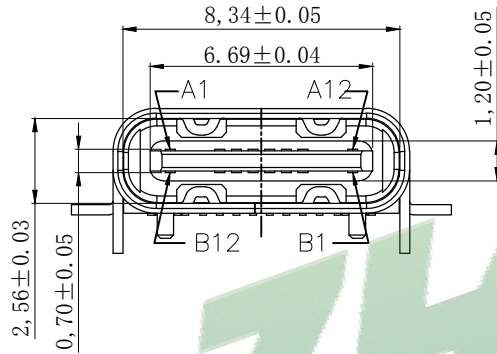


A1	GND	B12	GND
A4	VBUS	B9	VBUS
A5	CC1	B8	SBU2
A6	DP1	B7	DN2
A7	DN1	B6	DP2
A8	SBU1	B5	CC2
A9	VBUS	B4	VBUS
A12	GND	B1	GND
PIN	SIGNAL NAME	PIN	SIGNAL NAME



1. 材料

- A. 主体: LCP, 黑色, 白色, UL 94-V0;
- B. 端子: 铜合金, 电镀刷金;
- C. 外壳: 不锈钢, 镀全镍;

2. 主要特性

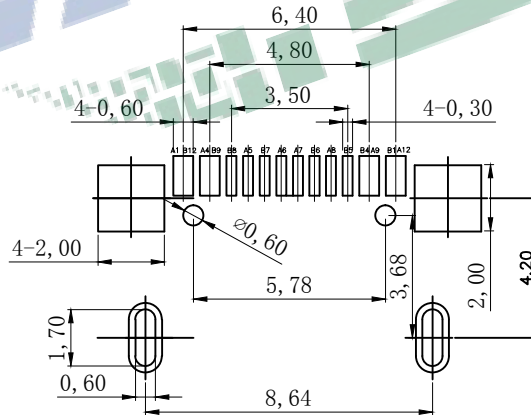
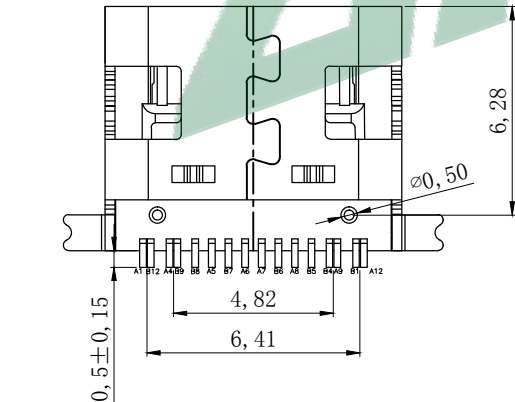
- A. 电压等级: 20V AC;
- B. 电流: 3A;
- C. 工作温度: -40°C~85°C;

3. 电气要求:

- A. 接触电阻: 40mΩ Max, (初始), 50mΩ Max. (最后);
- B. 电压: 100V AC 1分钟;
- C. 绝缘电阻: 100MΩ min. DC 500v;

4. 机械性能:

- A. 插入力: 5~20N. (从1~10,000次);
- B. 拔出力: 8~20N. (从1~1,000次);
6~20N. (从1,001~10,000次);
- C. 耐久性寿命: 5,000次;



RECOMMENDED PCB LAYOUT
TOL: (±0.05)

振端精密科技 (深圳) 有限公司 Zhenduan precision technology (Shenzhen) Co., Ltd			
TOLERANCE: X.XX ±0.30 X.XXX ±0.20 X.XXX ±0.10 X.X ±0.05 X.X ±0.02 X.X ±0.01	DRAWN BY : 刘志强	DATE : 2015.08.18	PART NAME: TYPE-C16P母座前插后贴H7.35
CHECKED BY: 李文毅	DATE : 2015.08.18	PART NO. SEE TABLE	MOLD NO.
APPROVED BY: 张少辉	DATE : 2015.08.18	DRAW NO.: ZDJNKJ00001630	SHEET NO.: 1 OF 1

UNIT: mm [inch]
SCALE: 1:1 SIZE: A4