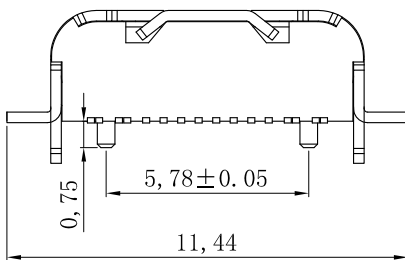
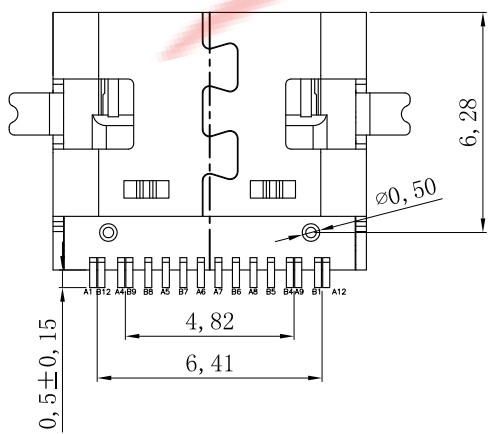
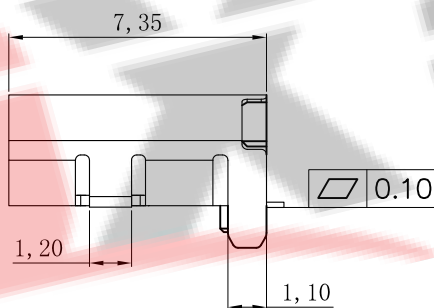
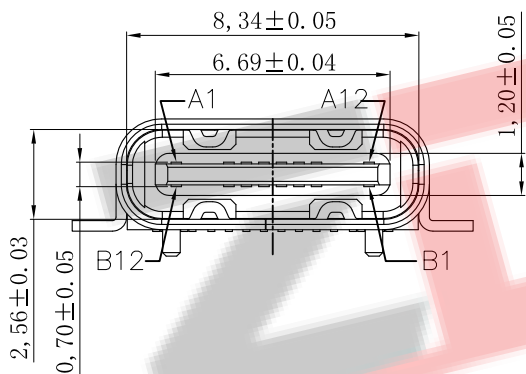


RECOMMENDED PCB LAYOUT
TOL: (± 0.05)



- 材料
 - A. 主体: LCP, 黑色, 白色, UL 94-V0;
 - B. 端子: 铜合金, 电镀刷金;
 - C. 外壳: 不锈钢, 镀全镍;
- 主要特性
 - A. 电压等级: 20V AC;
 - B. 电流: 3A;
 - C. 工作温度: $-40^{\circ}\text{C} \sim 85^{\circ}\text{C}$;
- 电气要求:
 - A. 接触电阻: $40\text{m}\Omega$ Max, (初始), $50\text{m}\Omega$ Max. (最后);
 - B. 电压: 100V AC 1分钟;
 - C. 绝缘电阻: $100\text{M}\Omega$ min. DC 500v;
- 机械性能:
 - A. 插入力: 5~20N. (从1~10,000次);
 - B. 拔出力: 8~20N. (从1~1,000次);
 - 6~20N. (从1,001~10,000次);
 - C. 耐久性寿命: 5,000次;

6	SHELL	STAINLESS STEEL	Ni Plated	1PCS
5	SHIELDING PLATE	STAINLESS STEEL		1PCS
4			BLACK	
3	CONTACT	COPPER ALLOY	Au/Ni Plated	1SET
1	HOUSING	HIGH TEMPERATURE PLASTIC	BLACK	1PCS
NO.	DESCRIPTION	MATERIAL		QTY

ZDX 深圳市兆达鑫科技有限公司
Shenzhen Zhao Xin Technology Co., Ltd.

TOLERANCE: X.XX ± 0.30 X.XXX ± 0.20 X.XXX ± 0.10 X.X ± 0.05 X.X ± 0.02 X.X ± 0.01	DRAWN BY :	DATE :	PART NAME:	
	刘志强	2015.08.18	TYPE-C16P前两脚贴后两脚插板	
UNIT: mm [inch] SCALE: 1:1 SIZE: A4	CHECKED BY :	DATE :	PART NO.	SEE TABLE
	李毅	2015.08.18	MOLD NO.	
	APPROVED BY :	DATE :	DRAW NO.:	ZDJNKJ00001631
	张少辉	2015.08.18	SHEET NO.	1 OF 1