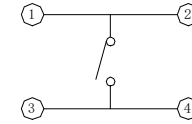
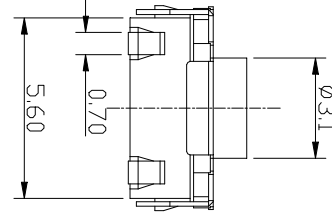
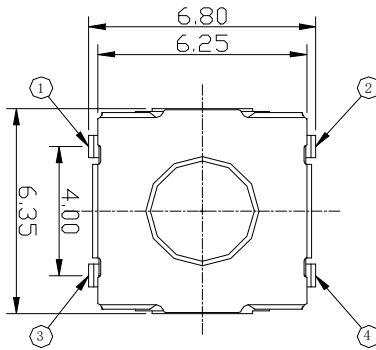
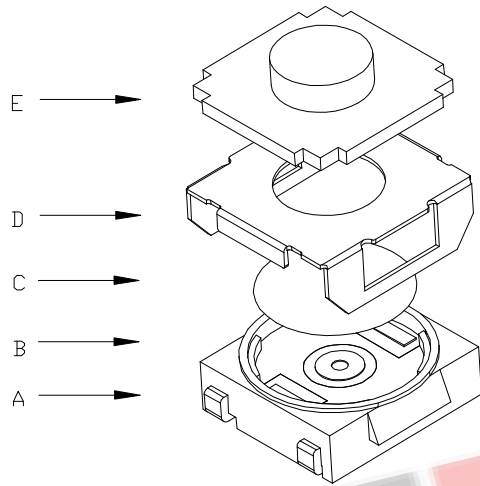
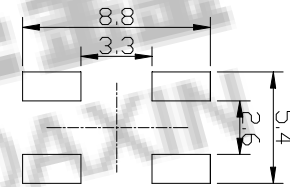
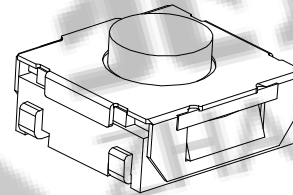
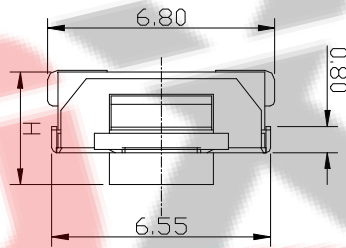


TS-E005



H	
3.1	3.5
4.3	4.5
5.0	

电路图
CIRCUIT DIAGRAM



PCB. 焊接图
PCB. WELDING DRAWING

主要技术参数、性能

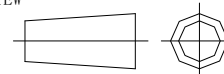
The Main Thchnology Performance

额定电流、电压 Rate voltage, current	50mA DC12V
接触电阻 Contact resistance	$\leq 100m\Omega$
按力 Operating force	$250 \pm 40gf$
行程 travel	$0.25 \pm 0.1m$
绝缘电阻 Insulated resistance	$\geq 100M\Omega$
介电强度 Dielectric strength	$\geq 250VAC/1min$
寿命 Endurance	≥ 100000 次

E	按钮	硅胶	1	黑色
D	盖板	铁盖板	1	镀锡梯
C	弹片	不锈钢	1	镀银
B	本体	PPA	1	黑色
A	卡件	黄铜	1	镀银
项目 ITEM	名称 DESCRIPTION	材质 MATERIAL	数量 QTY	表面处理/颜色 FINSH/COLOR

标记 SING	处数 FREQUENCY	更改文件号 REVISION	签名 APPROVED	日期 DATE	比例 SCALE	1:1	一般公差 GENERAL TOLERANCE	
设计 DESIGN		赵晓峰		2017.05.17	单位 UNIT	mm	>0.5~2	± 0.10
审核 CHECKED		陈乐峰		2017.05.17	重量 WEIGHT		>2~5	± 0.25
批准 APPROVED		朱旭静		2017.05.17			>5~10	± 0.30
							角度 ANGLE	$\pm 0.5^\circ$

第一视角
FIRST VIEW



名称/NAME:
轻触开关
TACTILE SWITCH

型号/MODEL:
6.2*6.2硅胶包脚

ZDX 深圳市兆达鑫科技有限公司
Shenzhen Zhao Xin Technology Co., Ltd.