

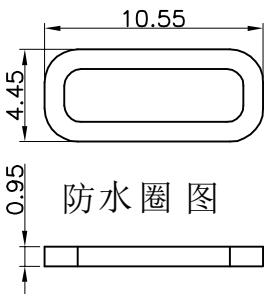
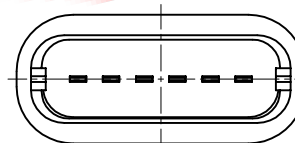
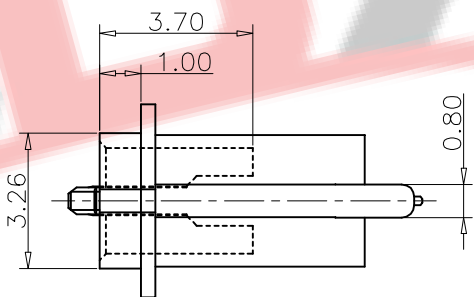
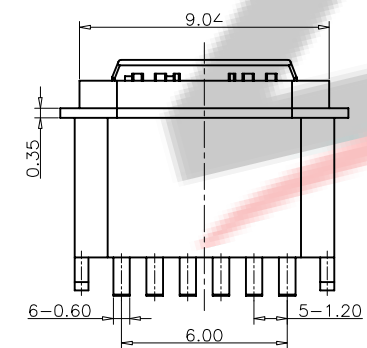
装前塞示意图

RECOMMEND P.C.B LAYOUT (COMPONENT SIDE)

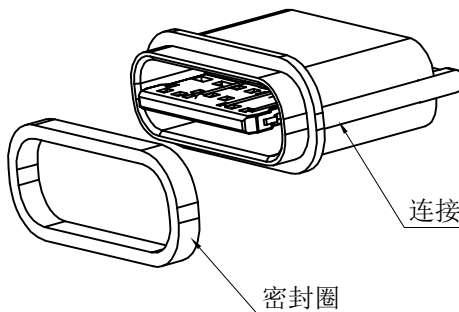
TOLERANCE FOR PCB LAYOUT IS ±0.05

备注 (NOTE):

1. 电气特性:
 - 1.1. 接触区: 接触电阻40mΩ Max, 允许10mΩ变化量. 测试条件: 20mv, 100mA下测量.
 - 1.2. 接触电流: 3A VBUS引脚; 1.25A用于GND引脚; 其他引脚为0.25A.
 - 1.3. 额定电压: 5V.
 - 1.4. 耐电电压: 100VAC.
 - 1.5. 绝缘电阻: 至少100兆欧.
2. 机械性能:
 - 3.1. 插入力: 0.5-2.0Kg
 - 3.2. 拔出力: 0.6-2.04Kg
 - 3.3. 插拔次数: 10000次.
 4. 工作环境: -20°C to +85°C.



防水圈图



USB TYPE C PIN ASSIGNMENTS

PIN NUMBER	SIGNAL NAME	PIN NUMBER	SIGNAL NAME
		B12	GND
		B9	VBUS
A5	CC1		
		B5	CC2
A9	VBUS		
A12	GND		



深圳市兆达鑫科技有限公司
Shenzhen Zhao Xin Technology Co., Ltd.

TOLERANCE:	±0.30
X:XX	±0.20
X:XXX	±0.10
X:X	±0.05
X:X	±0.02
X:X	±0.01
X:X	±0.005
X:X	±0.002
X:X	±0.001
UNIT:	mm [inch]
SCALE:	1:1 SIZE: A4

DRAWN BY:	DATE:	PART NAME:
刘志强	2015.08.18	TYPE-C6P防水立式 插头H7.15舌头外漏0.75粉末冶金
CHECKED BY:	DATE:	PART NO.
李毅	2015.08.18	SEE TABLE
APPROVED BY:	DATE:	MOLD NO.
张少辉	2015.08.18	
		DRAW NO:
		ZDHS0600FS217
		SHEET NO.
		1 OF 1