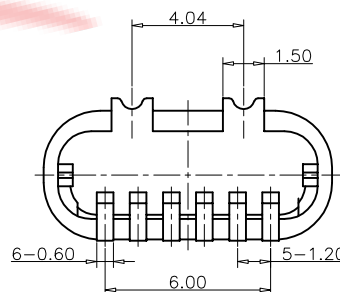
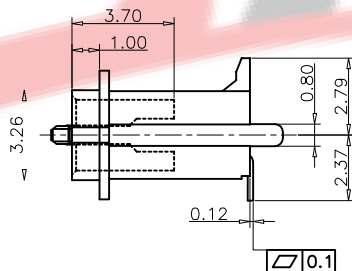
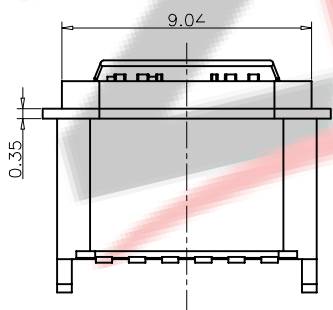


装前塞示意图

RECOMMEND P.C.B LAYOUT (COMPONENT SIDE)  
TOLERANCE FOR PCB LAYOUT IS  $\pm 0.05$

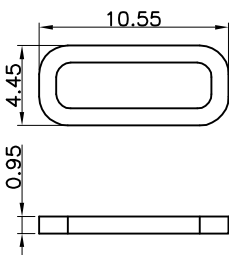
备注 (NOTE):

1. 电气特性:
  - 1.1. 接触区: 接触电阻40mΩ Max, 允许10mΩ变化量. 测试条件: 20mv, 100mA下测量.
  - 1.2. 接触电流: 3A VBUS引脚; 1.25A用于GND引脚; 其他引脚为0.25A.
  - 1.3. 额定电压: 5V.
  - 1.4. 耐电电压: 100VAC.
  - 1.5. 绝缘电阻: 至少100兆欧.
2. 机械性能:
  - 3.1. 插入力: 0.5-2.0Kg
  - 3.2. 拔出力: 0.6-2.04Kg
  - 3.3. 插拔次数: 10000次.
  4. 工作环境: -20°C to +85°C.

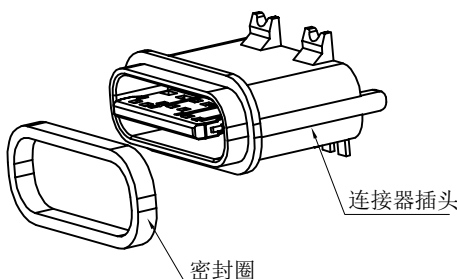


USB TYPE C PIN ASSIGNMENTS

PIN NUMBER	SIGNAL NAME	PIN NUMBER	SIGNAL NAME
		B12	GND
		B9	VBUS
A5	CC1	B5	CC2
A9	VBUS		
A12	GND		



防水圈图



深圳市兆达鑫科技有限公司  
Shenzhen Zhao Xin Technology Co., Ltd.

TOLERANCE:	±0.30
X:XX	±0.20
X:XXX	±0.10
X:XX	±0.05
X:XX	±0.02
X:XX	±0.01
X:XX	±0.005
X:XX	±0.002
X:XX	±0.001
UNIT:	mm [inch]
SCALE:	1:1
SIZE:	A4

DRAWN BY:	DATE:	PART NAME:
刘志强	2015.08.18	TYPE-C6P防水立式 贴板H7.2粉末冶金
CHECKED BY:	DATE:	PART NO.
李毅	2015.08.18	SEE TABLE
APPROVED BY:	DATE:	MOLD NO.
张少辉	2015.08.18	
		DRAW NO:
		ZDHS0600FS221
		SHEET NO.
		1 OF 1