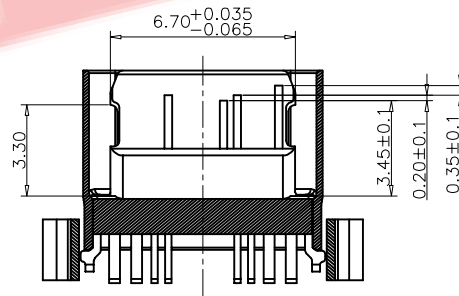
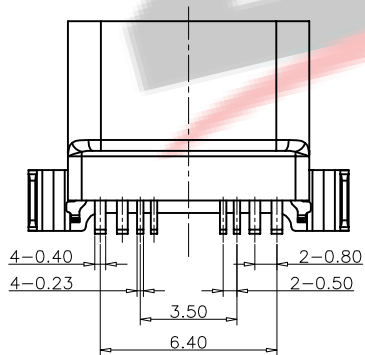
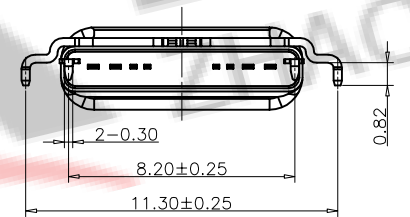
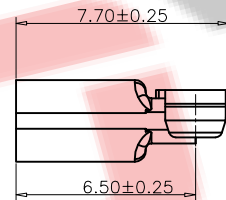
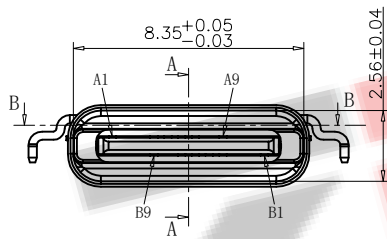
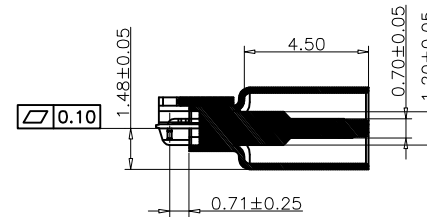


备注 (NOTE):

- 电气特性:
  - 接触区: 接触电阻  $40m\Omega$  Max, 允许  $10m\Omega$  变化量. 测试条件: 20mv, 100mA 下测量.
  - 接触电流: 3A VBUS 引脚; 1.25A 用于 GND 引脚; 其他引脚为 0.25A.
  - 额定电压: 30V.
  - 耐电电压: 100VR. M. S.
  - 绝缘电阻: 至少 100 兆欧.
- 机械性能:
  - 插入力: 0.51-2.04Kg
  - 拔出力: 0.82-2.04Kg
  - 耐久性: 0.61-2.04Kg
  - 插拔次数: 10000 次.
- 工作环境:  $-20^{\circ}\text{C}$  to  $+85^{\circ}\text{C}$ .



SECTION B-B  
SCALE 1:1



SECTION A-A  
SCALE 1:1

USB TYPE C PIN ASSIGNMENTS

PIN NUMBER	SIGNAL NAME	PIN NUMBER	SIGNAL NAME
A1	GND	B9	VBUS
A4	VBUS	B5	CC2
A5	CC1	B4	VBUS
A9	VBUS	B1	GND

**ZDX** 深圳市兆达鑫科技有限公司  
Shenzhen Zhao Xin Technology Co., Ltd.

TOLERANCE:  
X.XX  $\pm 0.30$   
X.XXX  $\pm 0.20$   
X.XXX  $\pm 0.10$   
X.X  $\pm 0.10$   
X.X  $\pm 0.05$   
X.X  $\pm 0.02$   
X.X  $\pm 0.01$

UNIT: mm [inch]  
SCALE: 1:1 SIZE: A4

DRAWN BY: 刘志强  
CHECKED BY: 李毅  
APPROVED BY: 张少辉

DATE: 2015.08.18  
DATE: 2015.08.18  
DATE: 2015.08.18

PART NAME: TYPE-C8P 防水两脚  
沉板带勾不外露 L7.6

PART NO. SEE TABLE  
MOLD NO. /  
DRAW NO: ZDHS0600FS235  
SHEET NO. 1 OF 1