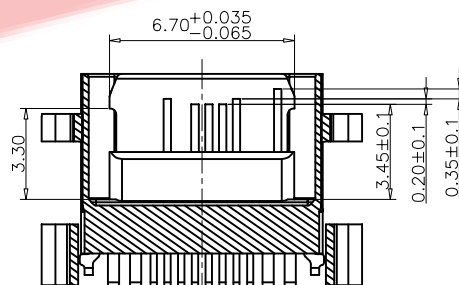
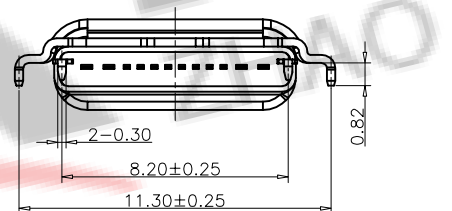
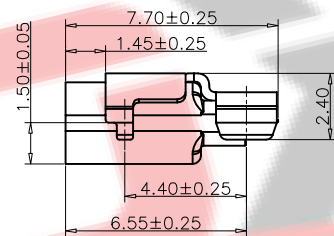
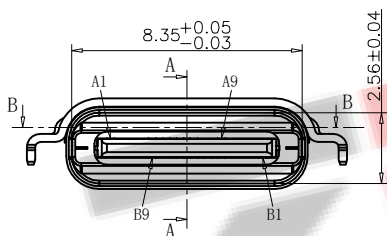


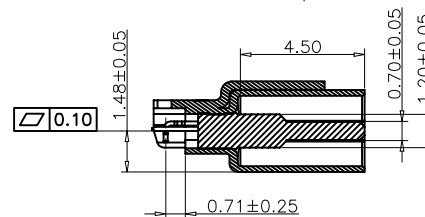
RECOMMEND P.C.B LAYOUT (COMPONENT SIDE)
TOLERANCE FOR PCB LAYOUT IS ± 0.05

备注 (NOTE):

- 电气特性:
 - 接触区: 接触电阻 $40\text{m}\Omega$ Max, 允许 $10\text{m}\Omega$ 变化量. 测试条件: 20mv , 100mA 下测量.
 - 接触电流: 3A VBUS 引脚; 1.25A 用于 GND 引脚; 其他引脚为 0.25A .
 - 额定电压: 30V .
 - 耐电电压: 100VR.M.S .
 - 绝缘电阻: 至少 100 兆欧.
- 机械性能:
 - 插入力: $0.51\text{--}2.04\text{Kg}$
 - 拔出力: $0.82\text{--}2.04\text{Kg}$
 - 耐久性: $0.61\text{--}2.04\text{Kg}$
 - 插拔次数: 10000 次.
- 工作环境: -20°C to $+85^\circ\text{C}$.



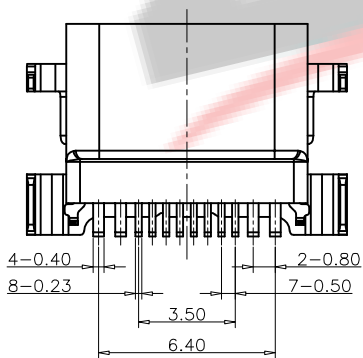
SECTION B-B
SCALE 1:1



SECTION A-A
SCALE 1:1

USB TYPE C PIN ASSIGNMENTS

PIN NUMBER	SIGNAL NAME	PIN NUMBER	SIGNAL NAME
A1	GND		
A4	VBUS	B9	VBUS
A5	CC1		
A6	Dp1	B7	Dn2
A7	Dn1	B6	Dp2
		B5	CC2
A9	VBUS	B4	VBUS
		B1	GND



ZDX 深圳市兆达鑫科技有限公司
Shenzhen Zhao Xin Technology Co., Ltd.

TOLERANCE: X.XX ± 0.30 X.XXX ± 0.20 X.XXX ± 0.10 X.X ± 0.10 X.X ± 0.05 X.X ± 0.05	DRAWN BY : 刘志强	DATE : 2015.08.18	PART NAME: TYPE-C12P防水 四脚沉板L7.65不外露	
UNIT: mm [inch] SCALE: 1:1 SIZE: A4	CHECKED BY: 李毅	DATE : 2015.08.18	PART NO.	SEE TABLE
	APPROVED BY: 张少辉	DATE : 2015.08.18	MOLD NO.	
			DRAW NO:	ZDHS0600FS243
			SHEET NO.	1 OF 1