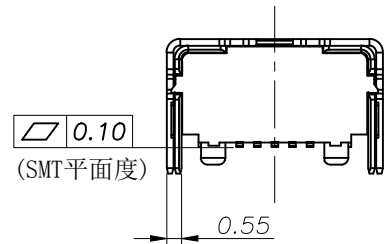
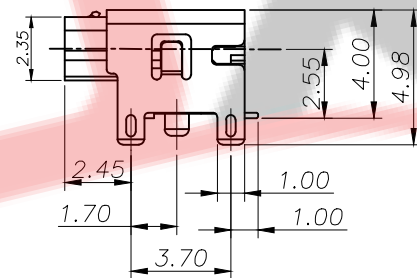
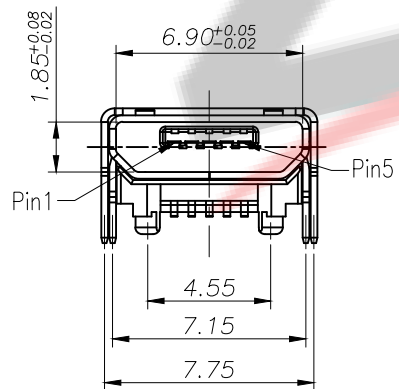


备注:

1. 材质及电镀: 见附表1
2. 电气性能:
 - 2.1 接触电阻: 30mΩ Max
 - 2.2 耐电压: 100V AC Min.
 - 2.3 绝缘: 100MΩ Min
 - 2.4 额定电流:
 - DC 30V Pin1, Pin 5: 1.8A Max.
 - Pin2, Pin3, Pin4: 1A Max.
3. 机械性能:
 - 3.1 插入力: 3.5KG Max.
 - 3.2 拔出力: 0.8KG Min.
 - 3.3 寿命: 5000 次



05	Molding件	LCP	1	黑色 UL94 V-0
04	外壳	SUS 304 T=0.25	1	镀镍
03	内壳	SUS 304 T=0.25	1	镀镍
01	端子	C2680-H T=0.20	1set	功能接触区镀金, 焊脚镀金
序号	品名	材质	用量	备注

ZDX 深圳市兆达鑫科技有限公司
Shenzhen Zhao Xin Technology Co., Ltd.

TOLERANCE: X:XX ±0.30 X:XXX ±0.20 X:XXX ±0.10 X:XX ±0.10 X:XX ±0.05	DRAWN BY : 刘志强	DATE : 2015.08.18	PART NAME: MC5P母座四脚插板垫高2.5直边
UNIT: mm [inch] SCALE: 1:1 SIZE: A4	CHECKED BY: 李文毅	DATE : 2015.08.18	PART NO. SEE TABLE MOLD NO.
	APPROVED BY: 张少辉	DATE : 2015.08.18	DRAW NO: ZDXMICROM30022 SHEET NO. 1 OF 1