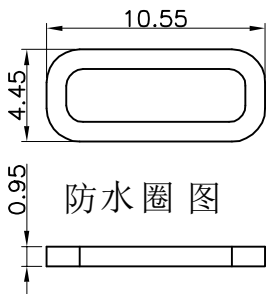
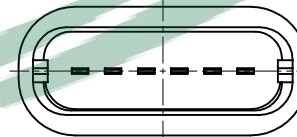
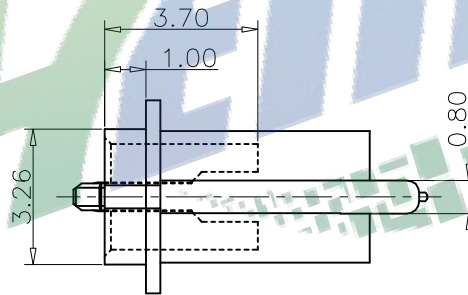
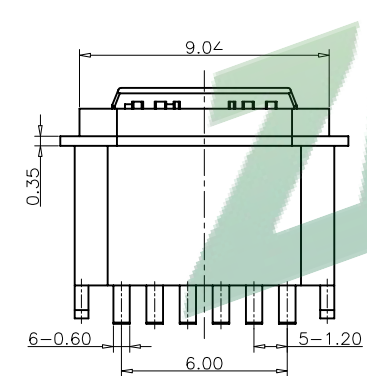


RECOMMEND P.C.B LAYOUT (COMPONENT SIDE)  
TOLERANCE FOR PCB LAYOUT IS ±0.05

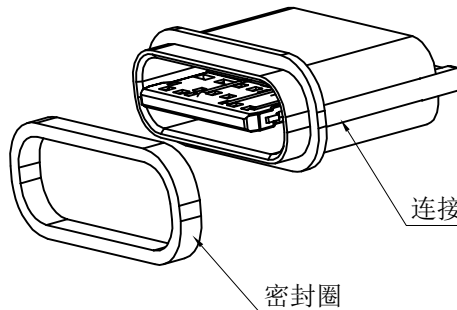
装前塞示意图

备注 (NOTE):

- 电气特性:
  - 接触区: 接触电阻40mΩ Max, 允许10mΩ变化量. 测试条件: 20mv, 100mA下测量.
  - 接触电流: 3A VBUS引脚; 1.25A用于GND引脚; 其他引脚为0.25A.
  - 额定电压: 5V.
  - 耐电电压: 100VAC.
  - 绝缘电阻: 至少100兆欧.
- 机械性能:
  - 插入力: 0.5-2.0Kg
  - 拔出力: 0.6-2.04Kg
  - 插拔次数: 10000次.
  - 工作环境: -20°C to +85°C.



防水圈图



USB TYPE C PIN ASSIGNMENTS

PIN NUMBER	SIGNAL NAME	PIN NUMBER	SIGNAL NAME
		B12	GND
		B9	VBUS
A5	CC1		
		B5	CC2
A9	VBUS		
A12	GND		

<b>振端精密科技 (深圳) 有限公司</b> Zhenduan precision technology (Shenzhen) Co., Ltd			
TOLERANCE: XXX ±0.30 X:XXX ±0.20 X:XXX ±0.10 X:XX ±0.05 X: ±0.02 X: ±0.01	DRAWN BY: 刘志强 DATE: 2015.08.18	PART NAME: TYPE-C6P防水立式 插头H7.15舌头外漏0.75粉末冶金	
UNIT: mm [inch] SCALE: 1:1 SIZE: A4	CHECKED BY: 李毅 DATE: 2015.08.18	PART NO. SEE TABLE MOLD NO.	DRAW NO: ZDHS0600FS217 SHEET NO. 1 OF 1
	APPROVED BY: 张少辉 DATE: 2015.08.18		